

fermator

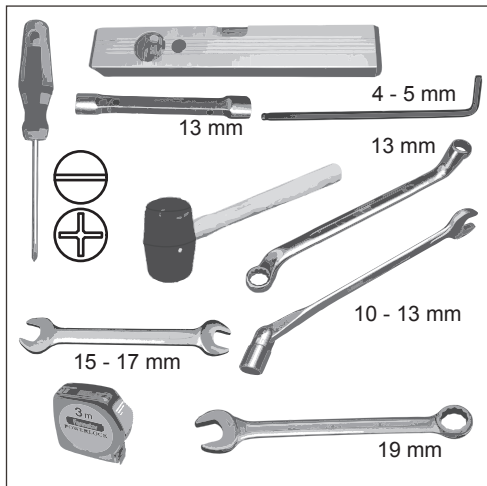
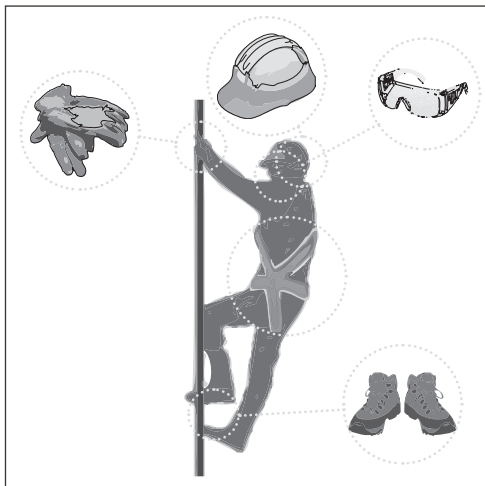
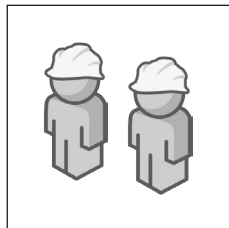
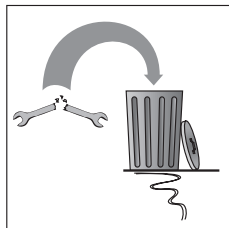
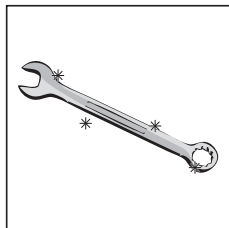
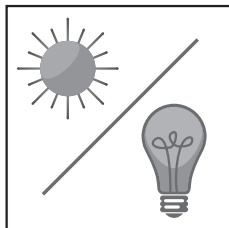
AUTOMATIC DOORS FOR LIFTS

TUR

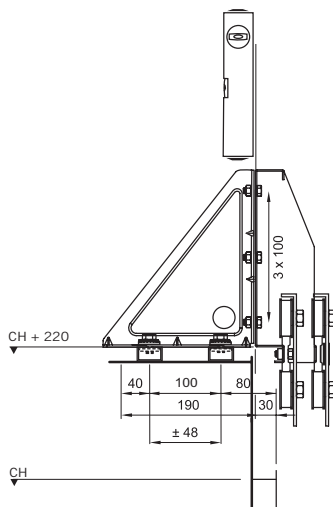
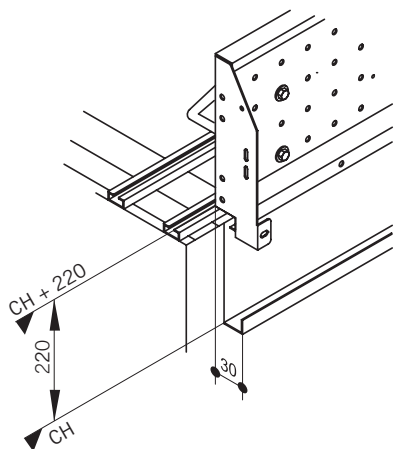
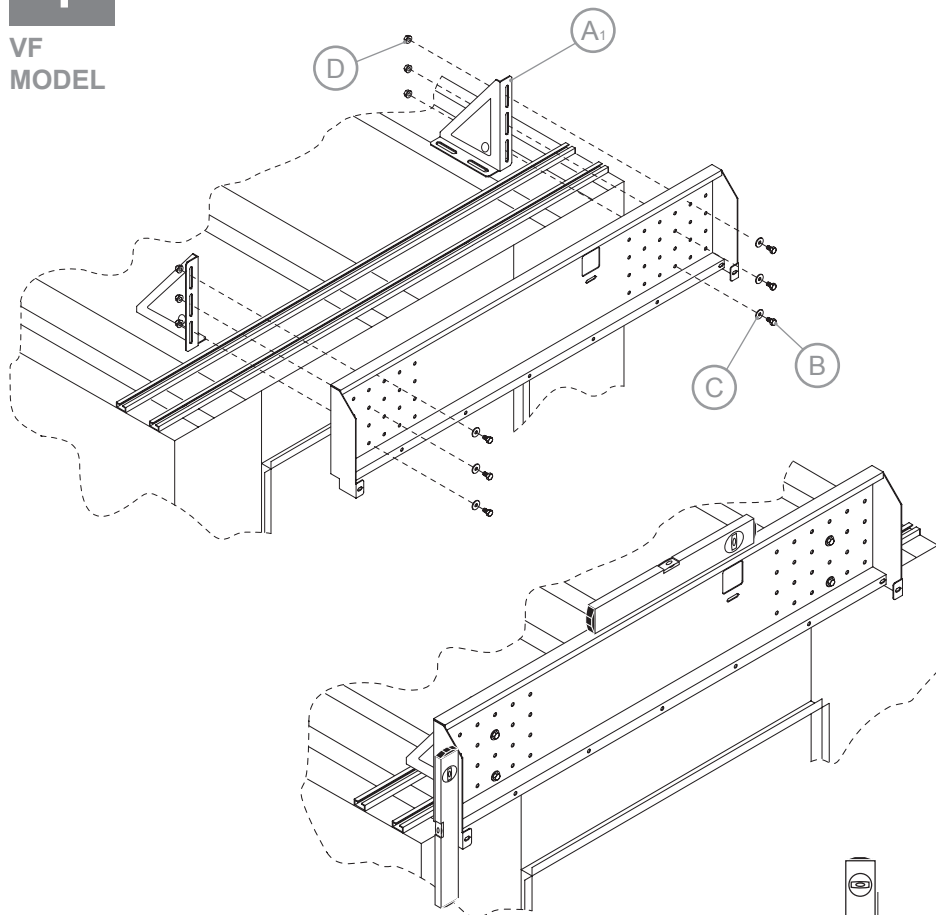
Montaj Kılavuzu.
Otomatik Yatay Kayar Kabin Kapısı.
Model: 50/11 VF.



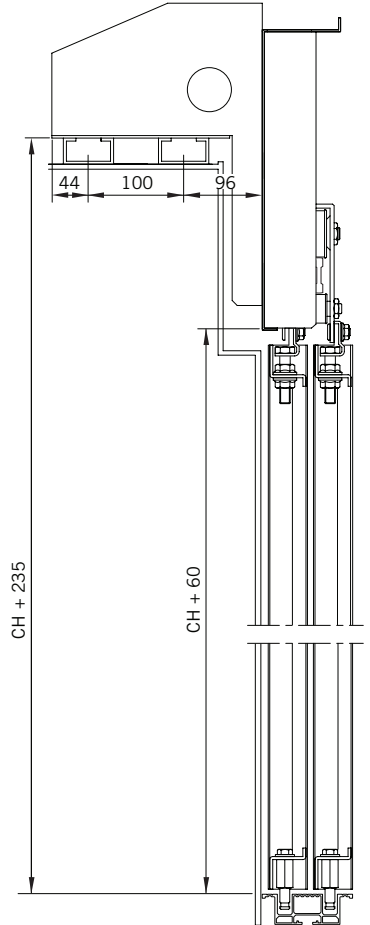
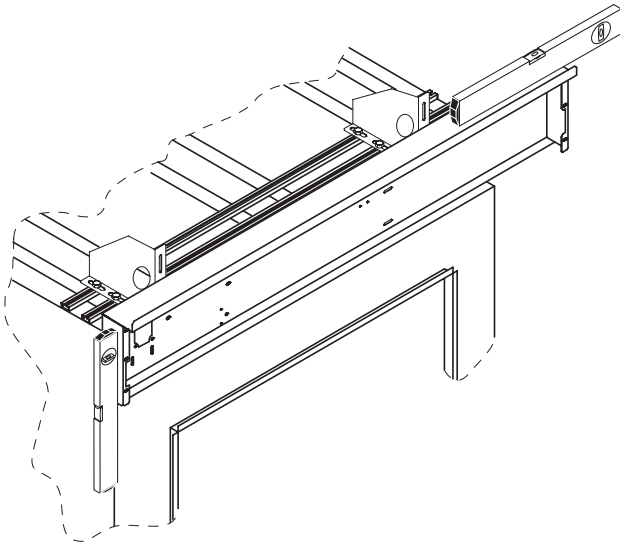
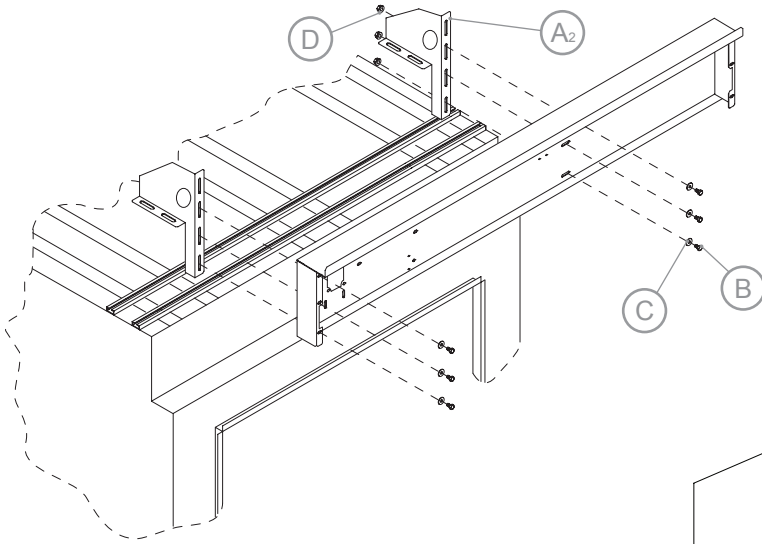
MAN-MMCATUR50TC-11.2014

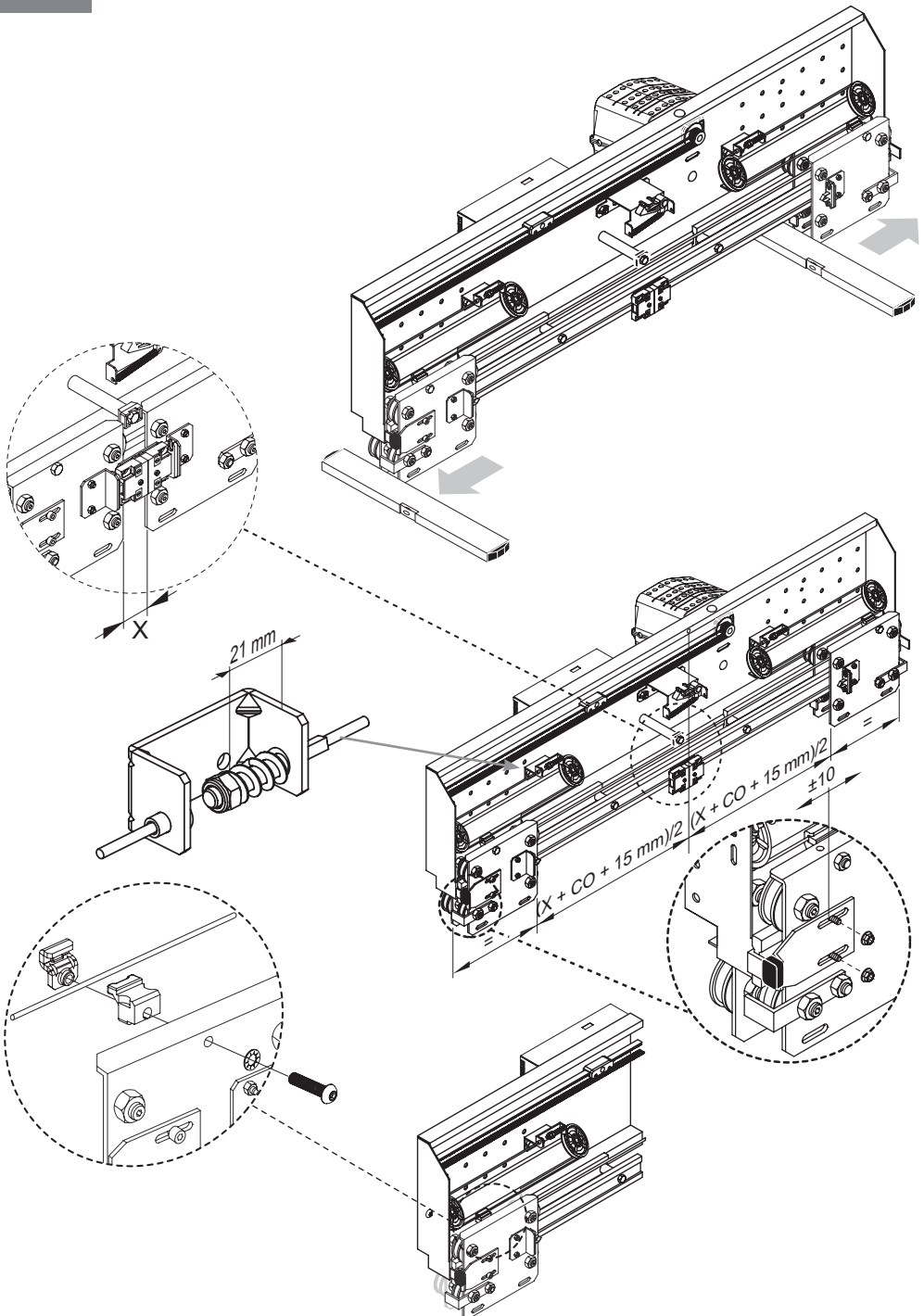


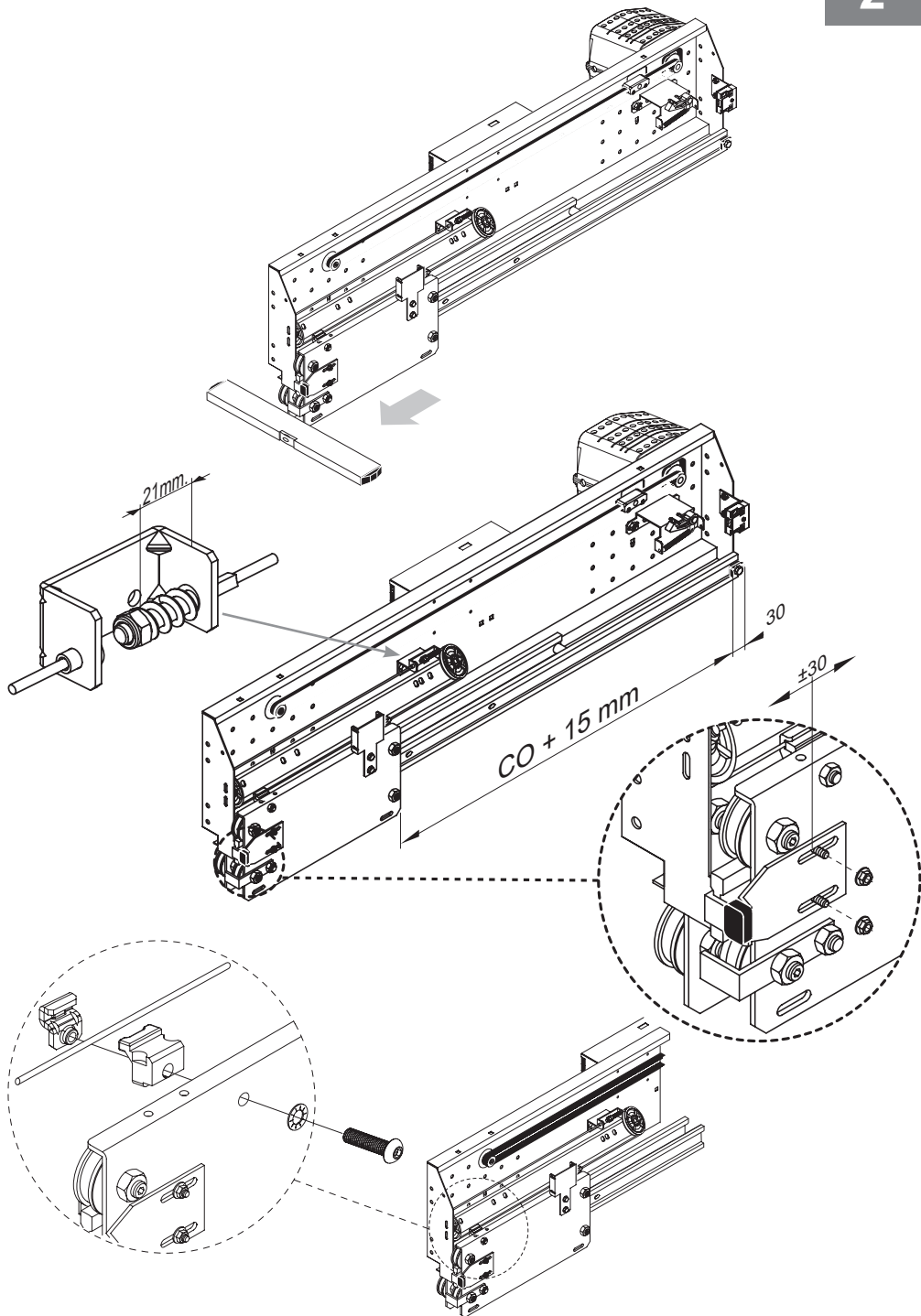
	(A ₁)	(A ₂)	(B)	(C)	(D)	(E)	(F)	(G)	(H)	(I)	(J)
	Konsol	Konsol	M8 x 25 DIN 933	M8 DIN 125	M8 DIN 6923	-----	Kilavuz Paten	M6 x 16 DIN 933	M8	M8 x 16 DIN 603	M6 x 16 DIN 933
T1	x2	x2	x6	x6	x10	x2	x2	x4	x2	x2	x2
T2	x2	x2	x6	x6	x14	x4	x4	x8	x4	x4	x4
T3	x2	x2	x6	x6	x18	x6	x6	x12	x6	x6	x6
T4	x2	x2	x6	x6	x22	x8	x8	x16	x8	x8	x8
C2	x2	x2	x6	x6	x14	x4	x4	x8	x4	x4	x4
C4	x2	x2	x6	x6	x22	x8	x8	x16	x8	x8	x8
C6	x2	x2	x6	x6	x30	x12	x12	x24	x12	x12	x12
C8	x2	x2	x6	x6	x38	x16	x16	x32	x16	x16	x16

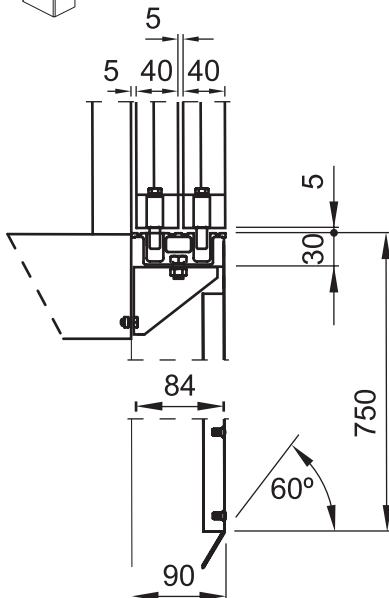
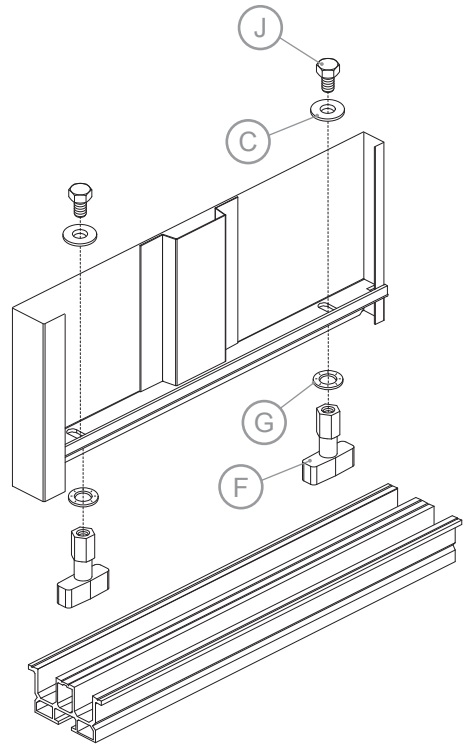
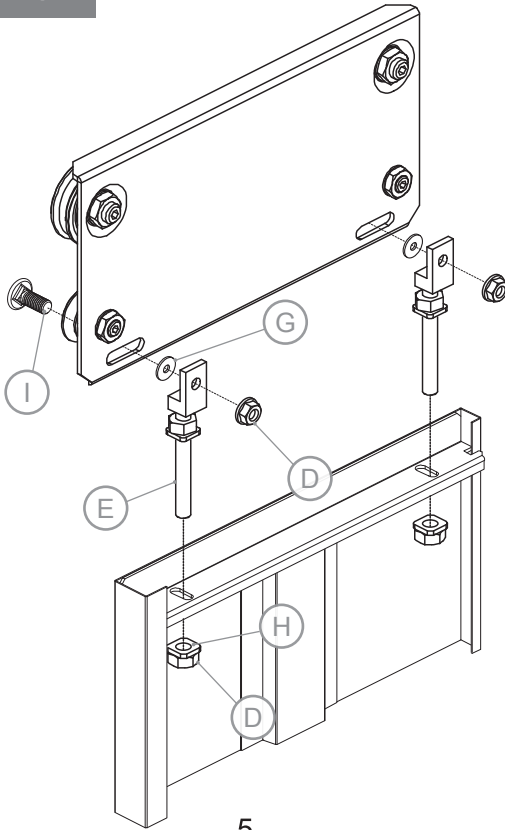


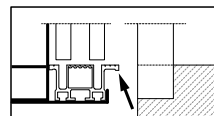
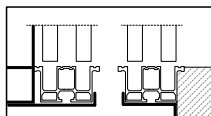
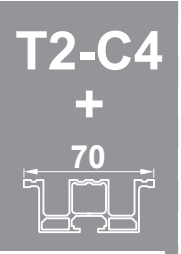
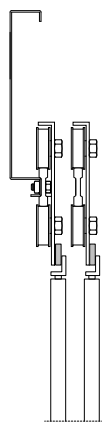
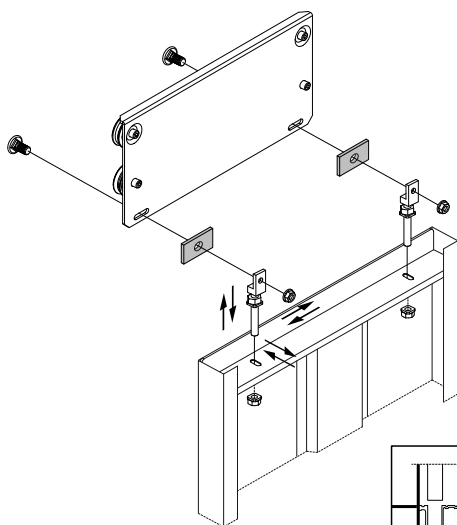
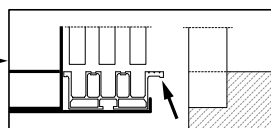
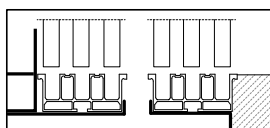
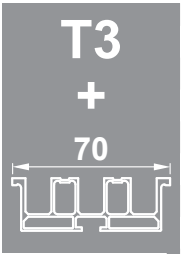
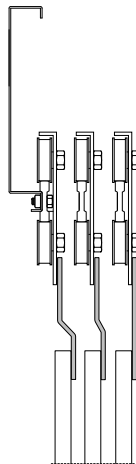
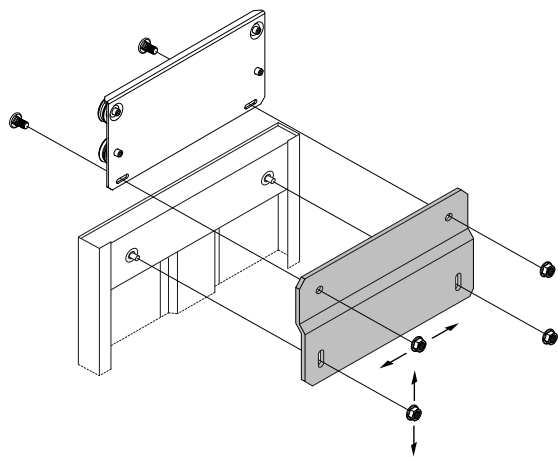
ALIN GÖRÜNÜŞÜ

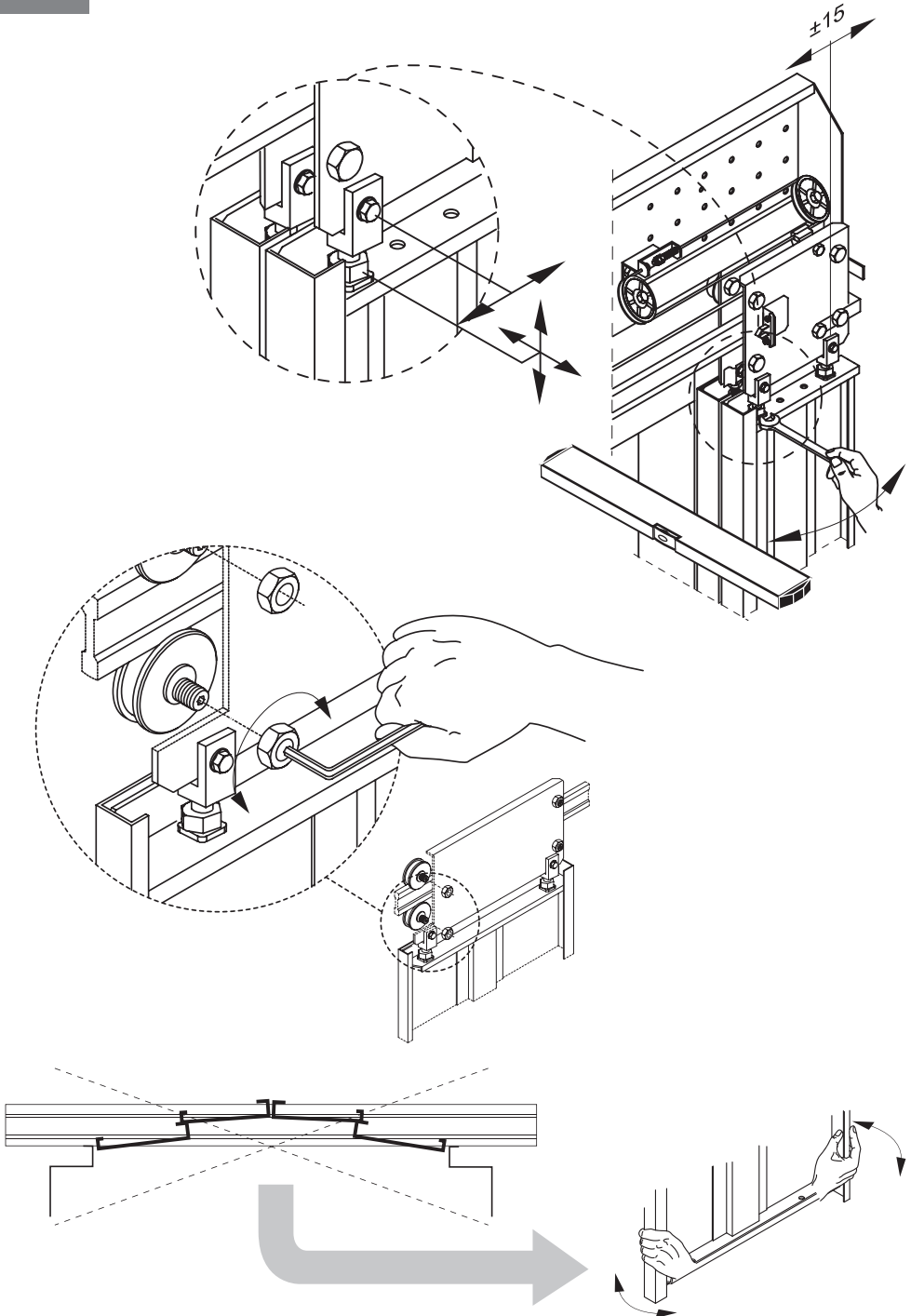


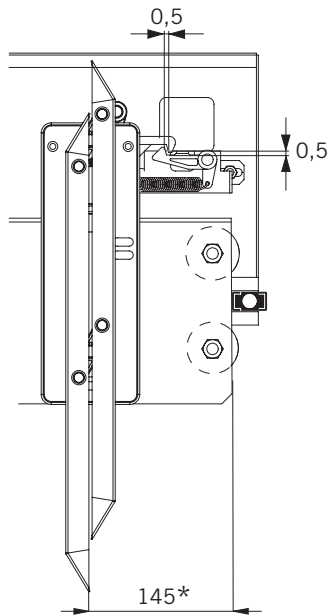
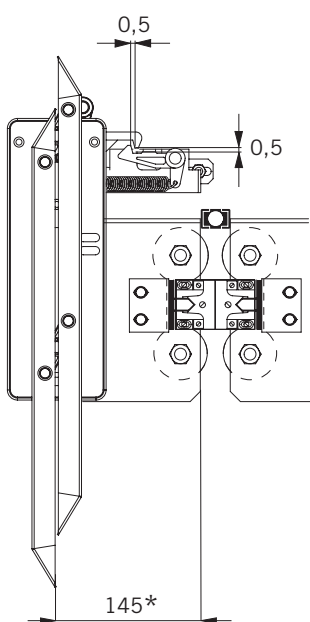
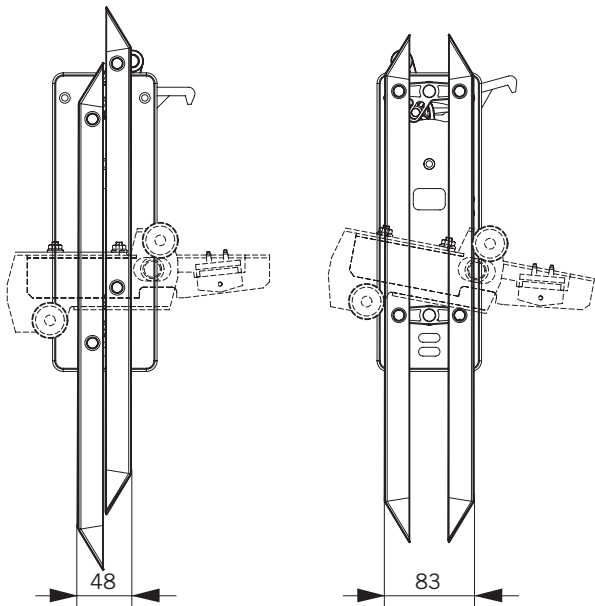




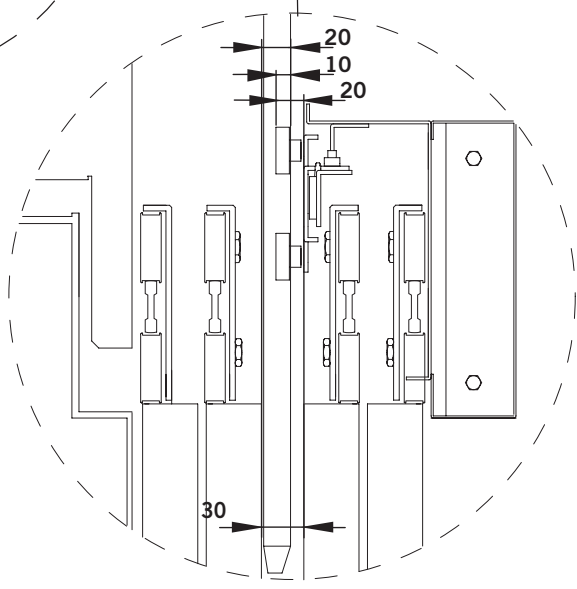
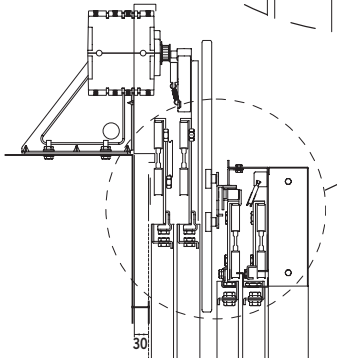
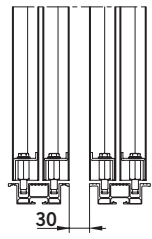
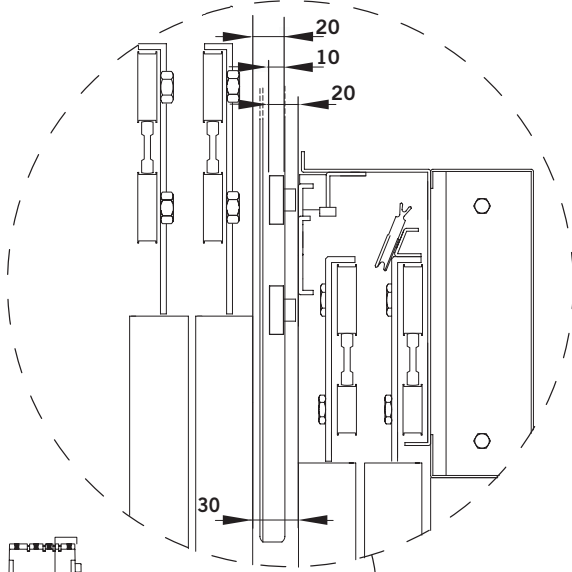
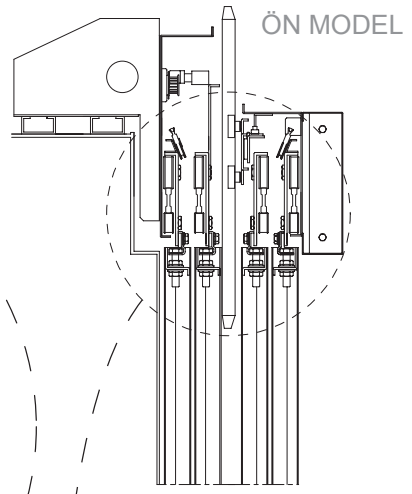








*C4 Paneller 600 mm < C0 < 915 mm ise 100 mm.



VF
MODEL

30

ELEKTRONİK MODÜL VF4+

V max. : 200 V
C max.: 4 A



Ref. PMT-VF□□.C0000

V max. : 220 V/AC / 300 V/DC
C max.: 150 mA

Ref. VCI-VF4A.C□□□□

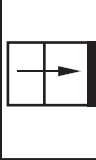
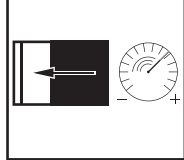
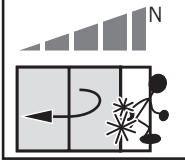
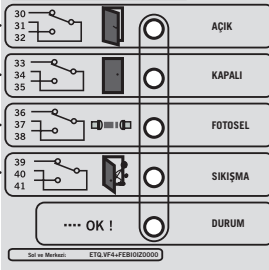
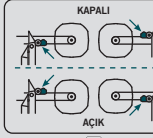
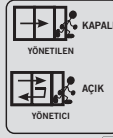
Fermator
AUTOMATIC DOORS FOR LIFTS

VF4+

CE



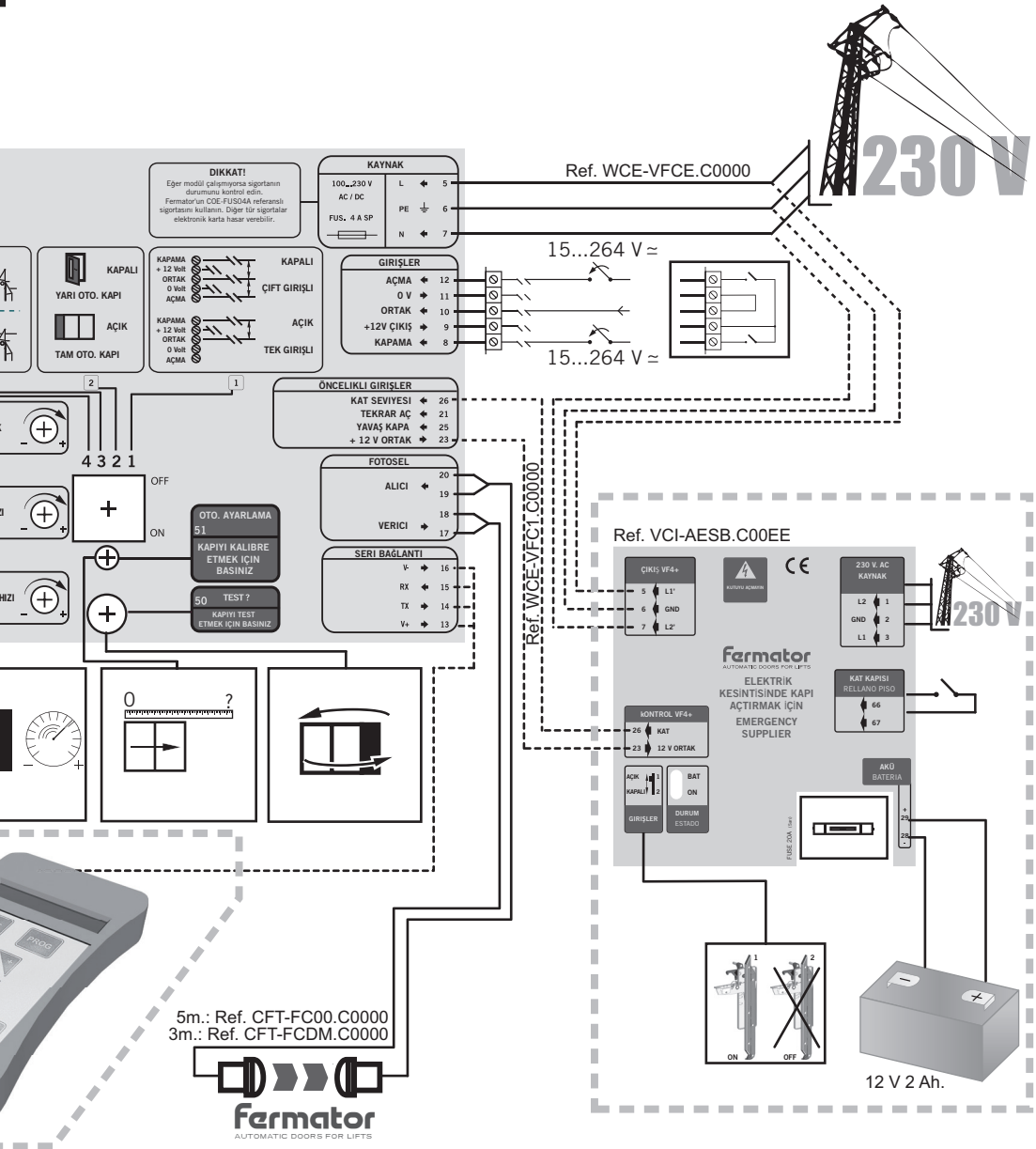
KUTUYU AÇMAYIN



Ref. VCP-VFCP.C00□□

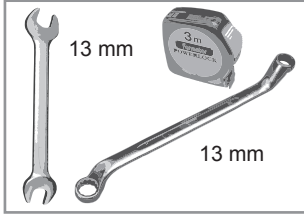





Opsiyonel

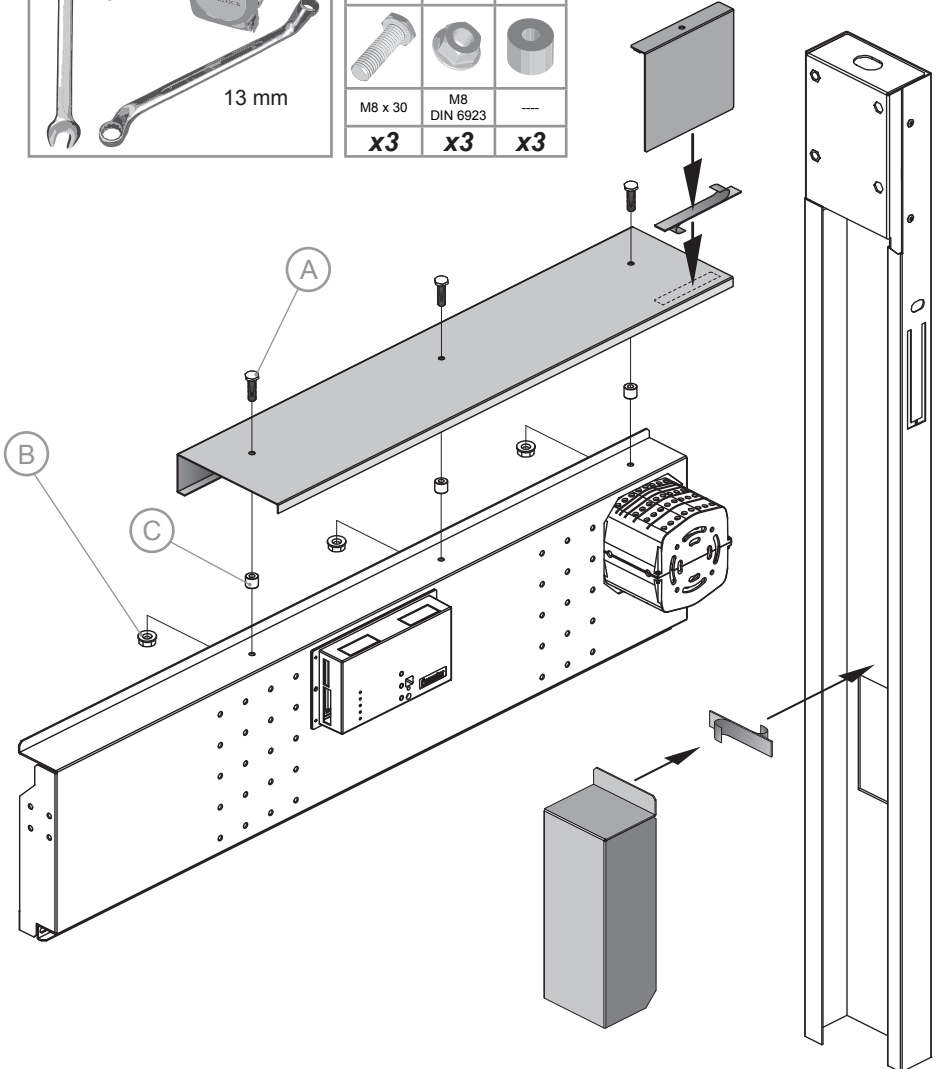


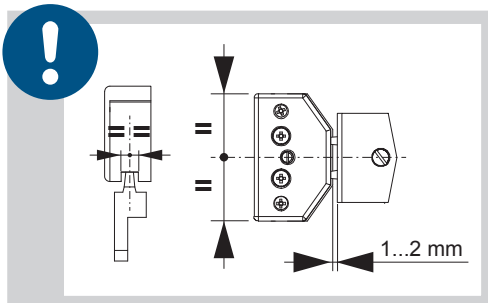
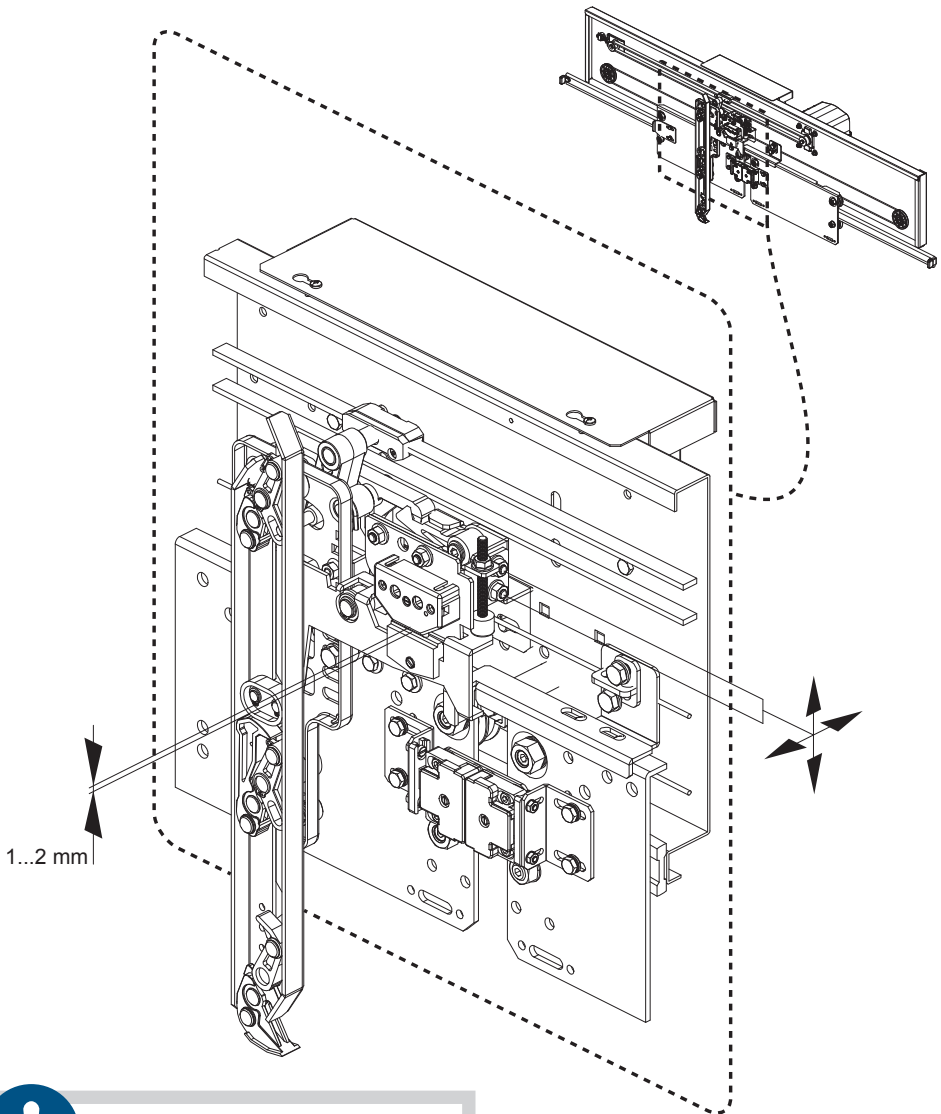
IPX-3

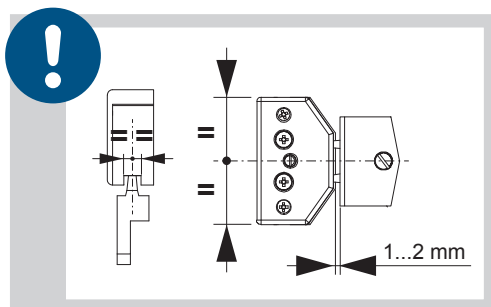
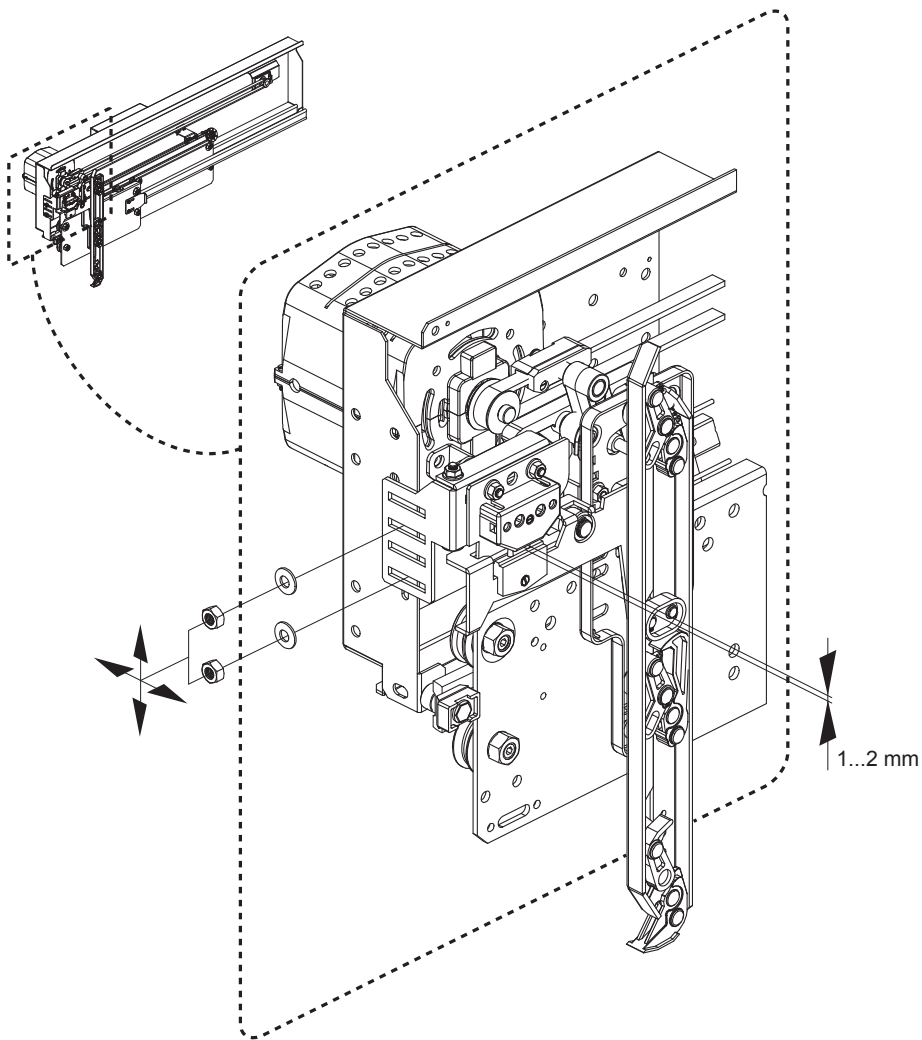
A

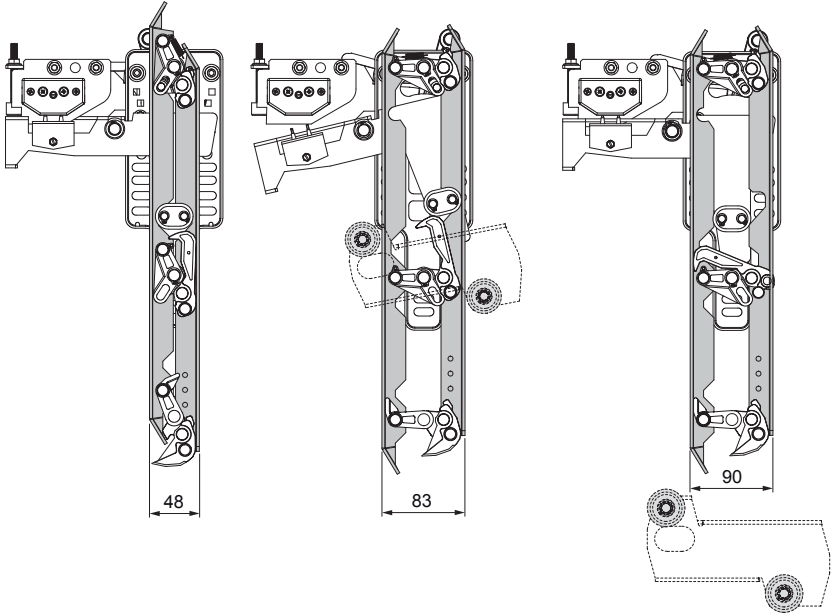
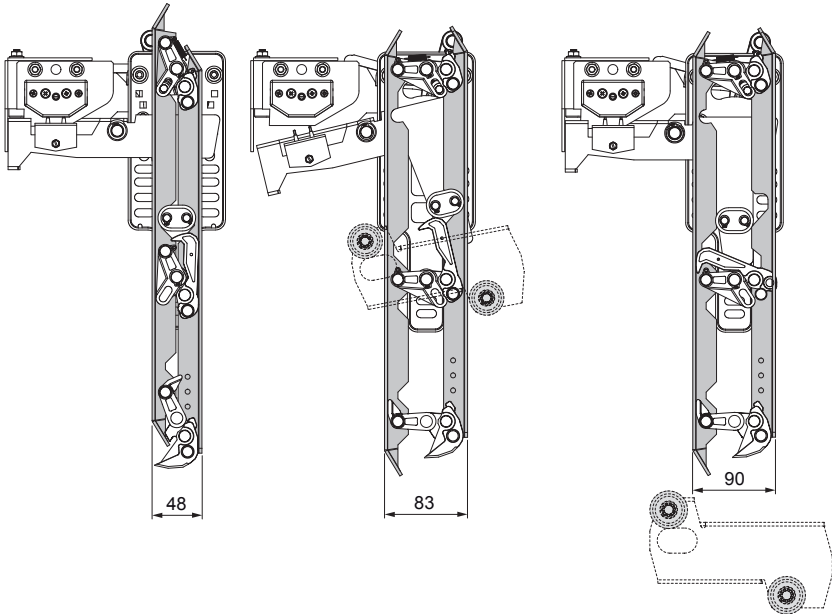


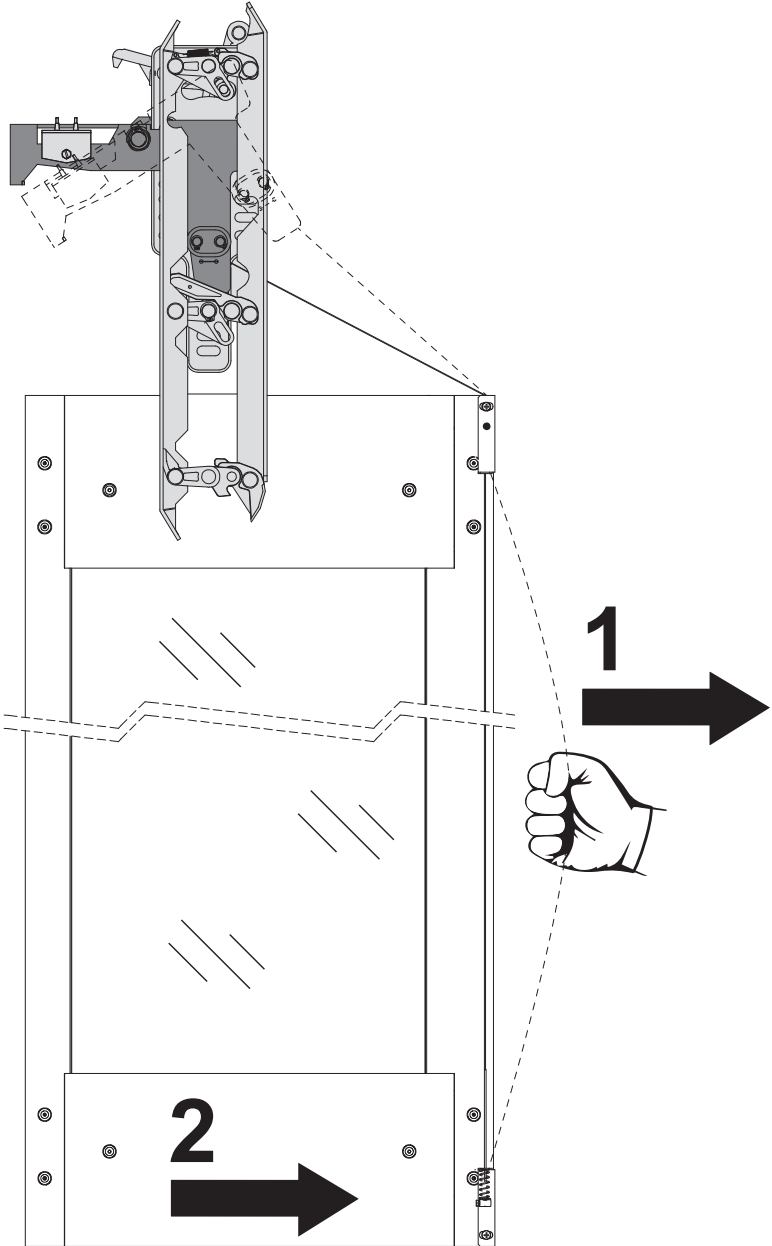
A	B	C
		
M8 x 30	M8 DIN 6923	---
x3	x3	x3

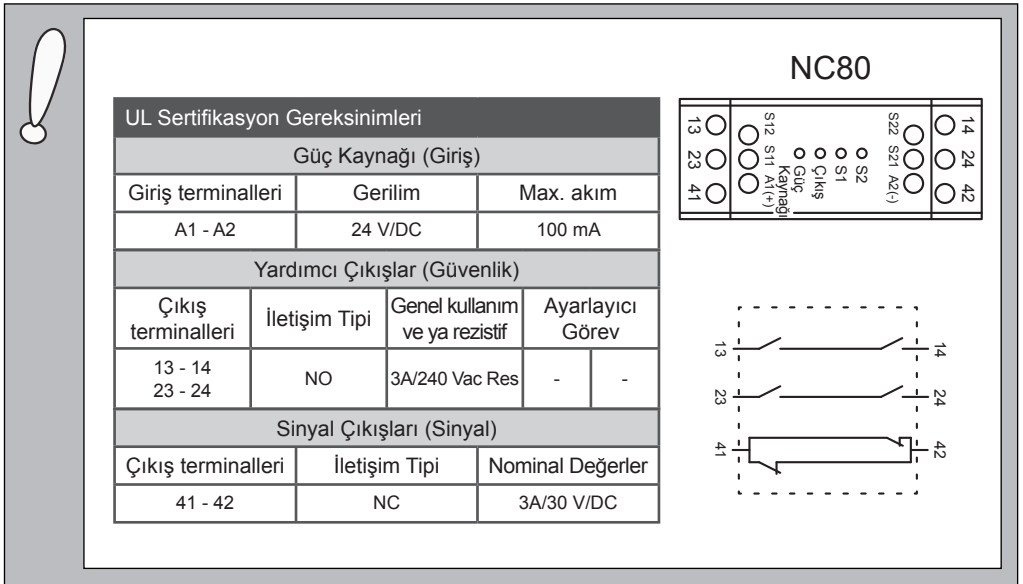
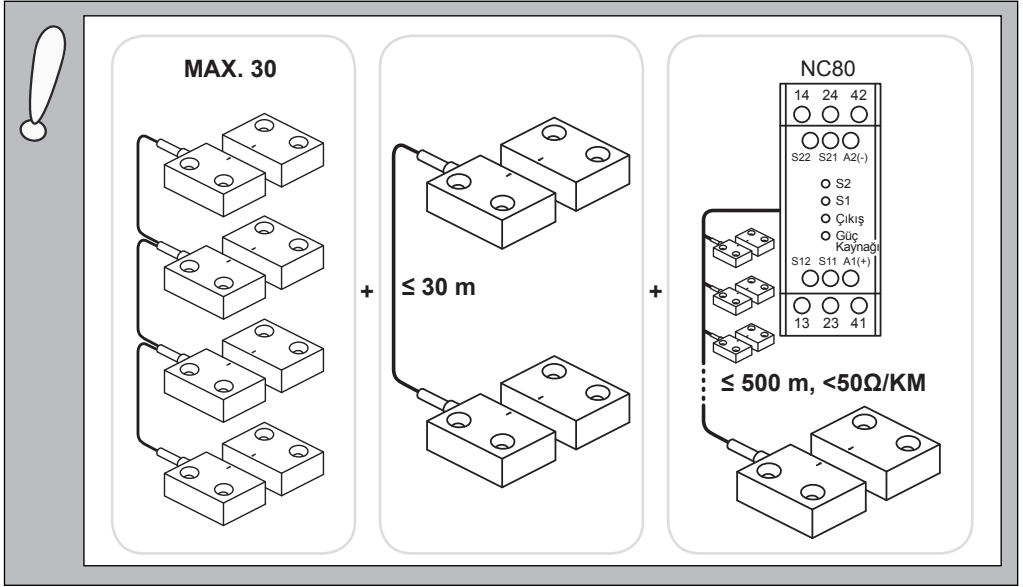


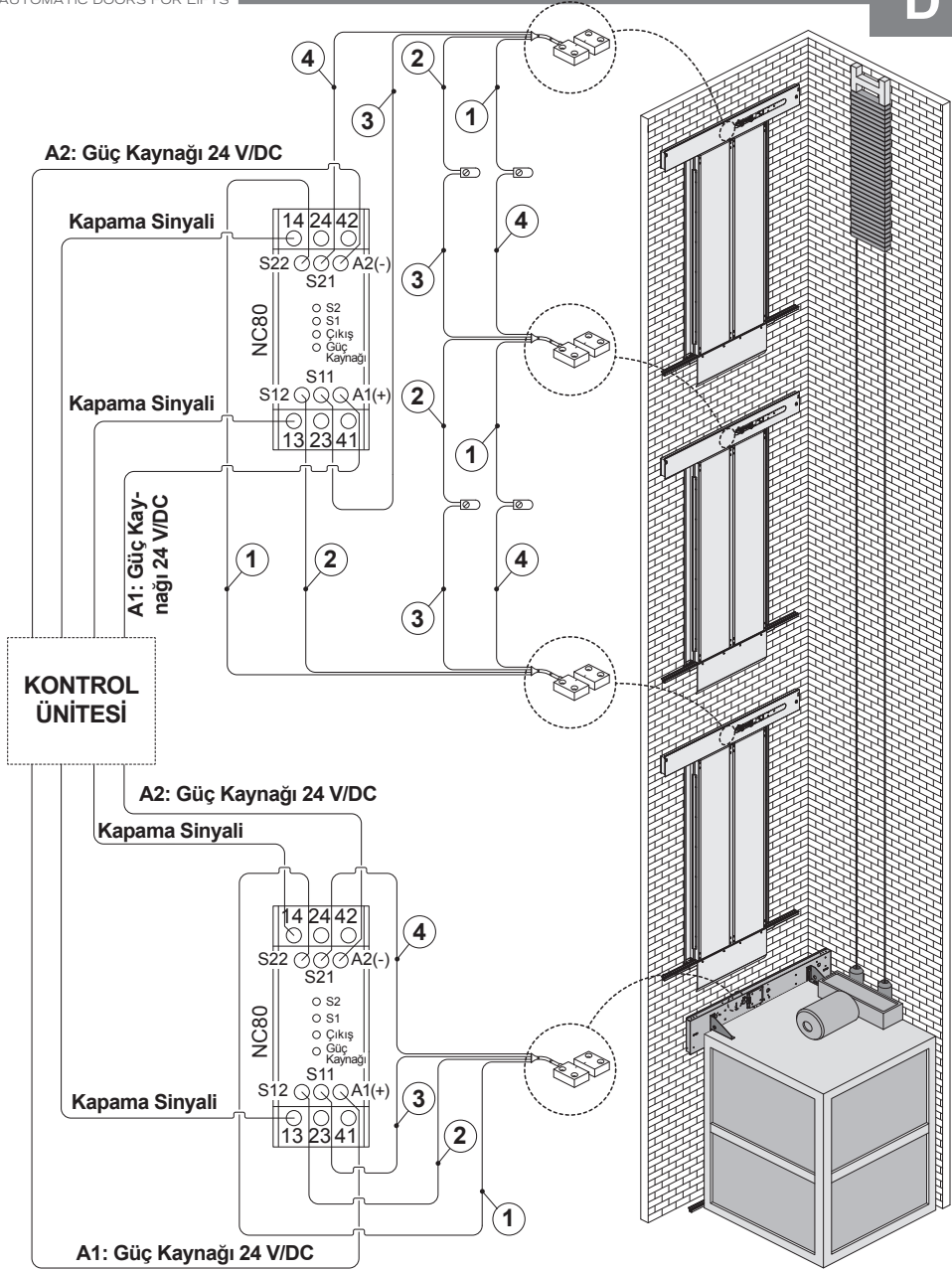




MERKEZİ KAPILAR**TELESKOPIK KAPILAR**







1	Beyaz
2	Yeşil
3	Sarı
4	Kahverengi

Fermator
AUTOMATIC DOORS FOR LIFTS

Fermator
AUTOMATIC DOORS FOR LIFTS

CE Uygunluk Beyanı

Tecnolama, S.A.
Ctra. Constantí Km. 3
43206 REUS (Spain)

Dökümanda adı geçen ürünlerin aşağıda belirtilen A.B. Konsey direktiflerine uygun olduğu burada ilan edilmiştir



Standartlar EN 81-1/2.
Avrupa Parlamentosu ve Konseyi'nin, DİREKTİF 2006/42/EC (Makina direktifi), DİREKTİF 2014/30/A.B.
(Elektromanyetik uyumluluk).

Tecnolama, S.A. 2014

Josep Vilà Gomis
Yönetici

DİKKAT: Bu kılavuzda belirtilmeyen herhangi bir deęişiklik test edilmeden önce teknik departmanımıza bildirilmelidir.

FERMATOR eęer bu kılavuzda belirtilen montaj adımları takip edilmezse, ürünlerde oluşacak olan hiçbir hasarın sorumluluęunu kabul etmemektedir.

FERMATOR herhangi bir ön bilgilendirme yapmaksızın, bu teknik broşürde bulunan ürün özelliklerini deęiştirme hakkına sahiptir

(tecnolama

Tecnolama, S.A. • Ctra. Constantí, Km 3 • 43206 REUS (İspanya) • Tel.: +34 977 774 065

Fax: +34 977 771 615 • www.fermator.com • e-mail: info.es@fermator.com