



Contatto a chiave BF

BF series key contact
Contact a clef série BF
Schlüsselschalter Baureihe BF
Contacto de llave serie BF



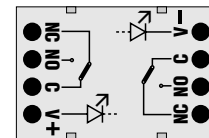
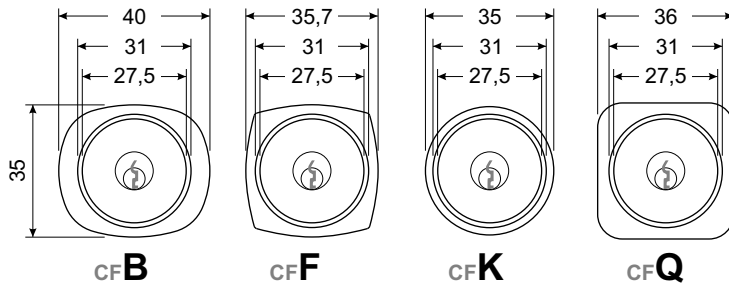
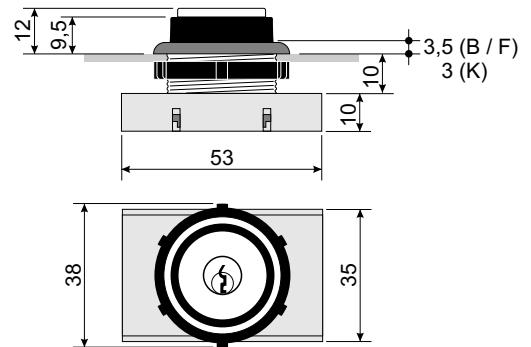
C_chiave-BF_130927_eu



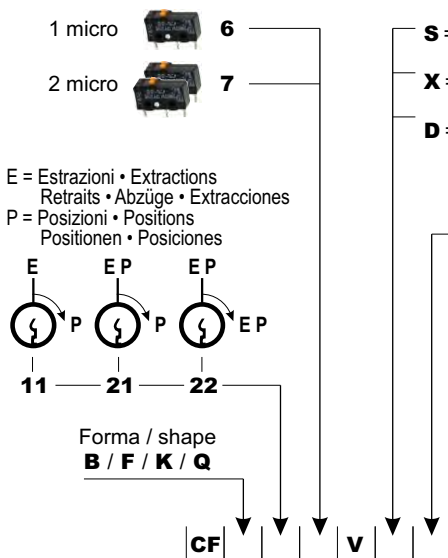
- IT** **Caratteristiche generali:** Cilindro VIRO fornito di 2 chiavi universali (serie 3231); possibilità di variare la cifratura. Corona di finitura in policarbonato; possibilità di cambiare l'estetica del prodotto sostituendo esclusivamente la corona di finitura **Montaggio:** Montaggio frontale su piastre con spessori 0,8 + 5 mm. Fissaggio senza viti o perni saldati, mediante ghiera filettata. Modulo porta contatti in ABS, con fissaggio a scatto sul corpo cilindro. **Cablaggio:** tramite cavi avvitati su morsetti. **Illuminazione:** Illuminazione a corona di LED rossi 12 + 24V AC/DC
- EN** **General features:** VIRO Cylinder supplied with 2 universal keys (series 3231); keys can be customised. Halo in polycarbonate; the shape of the product can be changed by simply replacing the halo. **Mounting:** Frontal mounting on plates 0,8 + 5 mm thick. Fixing without screws or welded studs, by screw-cut ring. Contact holder in ABS, clip-fixed on cylinder body. **Wiring:** Wired on screw-terminals. **Illumination:** Halo illuminated by red LED 12 + 24V AC/DC.
- FR** **Caractéristiques générales:** Cylindre VIRO fournit avec 2 clés universelles (série 3231); possibilité de personnaliser les clés. Colerette en polycarbonate; possibilité de changer l'esthétique du produit en remplaçant que le colerette. **Montage:** frontal sur plastron épaisseur 0,8 + 5 mm. Fixation, sans vis ou goujons, par virole filettée. Module porte-contacts en ABS, fixation par clipsage sur le corps du cylindre. **Câblage:** sur bornes. **Illumination:** Illumination du colerette par LED rouges 12 + 24V AC/DC.
- DE** **Allgemeine Daten:** VIRO Zylinder mit 2 universellen Schlüsseln geliefert (Serie 3231); individuell angefertigte Zylinder auf Anfrage. Einfassung aus Polykarbonat; die verschiedenen Einfassungen können untereinander ausgetauscht werden. **Montage:** Frontale Montage für Frontplattenstärken 0,8 + 5 mm. Befestigung, ohne Schrauben oder Gewindebolzen, mit rückseitigem Schraubring. Kontakthalter aus ABS, Befestigung auf Zylinder-Gehäuse durch einrasten. **Anschluss:** Verkabelung auf Schraubklemmen. **Beleuchtung:** Einfassung mit roten LED 12 + 24V AC/DC beleuchtet.
- ES** **Características generales:** Cilindro de llave VIRO suministrado con 2 llaves universales (serie 3231); cilindros de llave personalizados bajo pedido. Corona de acabado en policarbonato; posibilidad de variar la estética del producto substituyendo solo la corona de acabado. **Montaje:** montaje frontal sobre placas con espesor a roscar 0,8 + 5 mm. Fijación a la placa anterior sin tornillos o pernos soldados, a través de arandela roscada. Módulo portacontactos en ABS con fijación a presión en el cuerpo del cilindro de llave. **Cableado:** cableado a través de cables atornillado a los bornes. **Illuminación:** Iluminación de la corona a través de 4 LED rojos 12 + 24V AC/DC.



Gray, bleu, bordeaux
Chromed
Gold (only F shape)
Metal (only Q, K shape)



Codici / Codes / Bestellbezeichnungen / Códigos



- S** = cifratura universale / universal cylinder
cylindre universel / universeller Zylinder / llave universal
- X** = cifratura singola / single cylinder / cylindre single
nicht universeller Zylinder / llave exclusiva
- D** = duplicazione di cifratura singola / duplication of single cylinder / duplication de cylindre single
Duplikat von nicht universellem Zylinder / duplicado de llave exclusiva

L = Solo se luminoso
Only if illuminated

Aggiungere inoltre alla fine del codice:
.MQ/K = per collarino metallico (estetica Q/K)
Add at the end of the code:
.MQ/K = for Metal halo (Q/K halo)
Ajouter à la fin du code:
.MQ/K = pour colerette Metallique (esthétique Q/K)
Folgende Buchstaben bei der Best.-Bez. hinzufügen:
.MQ/K = für V2A Tastereinfassung (Typ Q/K)
Añadir al final del código:
.MQ/K = para corona metálica (estética Q/K)

- min 10 pz. CCRV = chiave / key 3231
- min 20 pz. RF2B = colorato / coloured
RF2BM= cromato / chromed
- min 20 pz. RF2F = colorato / coloured
RF2FM= cromato / chromed
RF2FG= dorato / golden
- min 20 pz. RF2K = colorato / coloured
RF2KM= cromato / chromed
- min 50 pz. RF3