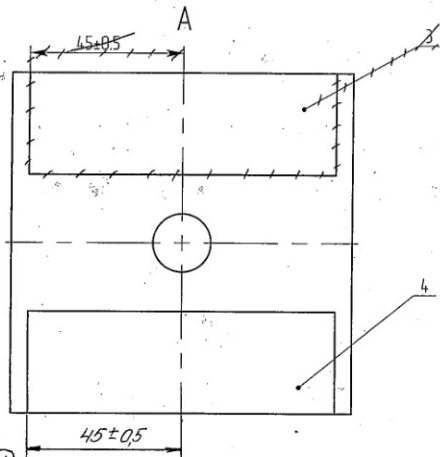
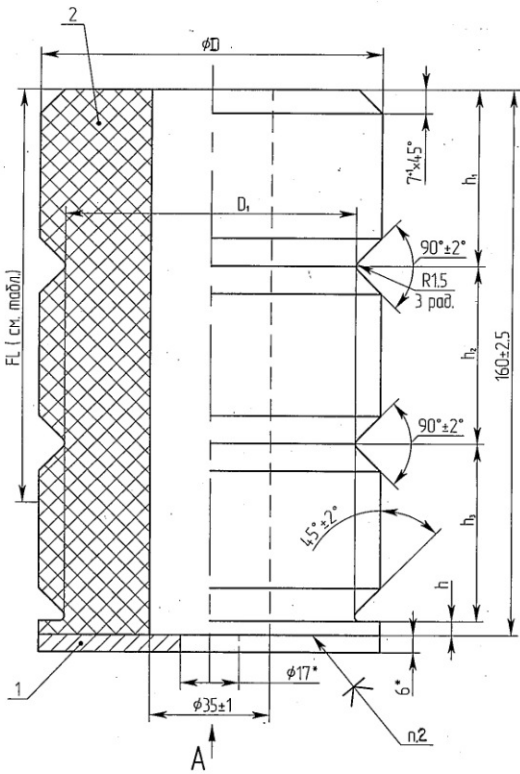


06010100.010 СБ

Обозначение	D	D ₁	h	h ₁	h ₂	h ₃	Масса, кг	Сжатие при испытательной нагрузке, мм	Испытательн. нагрузка, кг.
06010100.010	100±1,5	85±1,5	44±1,5	52±2	52±2	52±2	0,81±0,05	FL = 12 ⁺¹⁰ ₋₃₀	1046
-01	125±1,5	110±1,5	74±1,5	50±2	50±2	50±2	1,22±0,07		1340
-02	165±1,5	145±1,5	81±1,5	45±2	50±2	53±2	2,06±0,10		2655



- 1 *Размеры для справок.
 2 Клей полиуретановый ТУ 2513-025-44297874-02

Изд. № мод. М-17295
 Подп. и дата 3.04.06
 Взам.инв.№ М-17295
 Вып. № 3.04.06
 Спроб. №

Изм./Лист	№ докум.	Подп.	Дата
Разраб.	Чернов	Валеев	28.02.06
Проб.	Валеев		
Т.контр.	Антонова		13.04
Н.контр.	Антонова	Мисо	29.01
Удб.	Валеев		29.01

06010100.010 СБ

Буфер в сборе

Сборочный чертёж

Лит.	Масса	Масштаб
	См.табл.	1:1
Лист	Листов	1
ОАО "Ш/ЛЗ"		

Копировал

Формат А3