

**Каталог запасных частей
Двери шахты и двери кабины.
Часть 3
КОМПЛЕКТУЮЩИЕ ДВЕРЕЙ КАБИНЫ**

ZAA2210MT32, ZAA2210ME23 ВЕРХНЯЯ БАЛКА

Применяется в Двери кабины (ЕВРОПА)

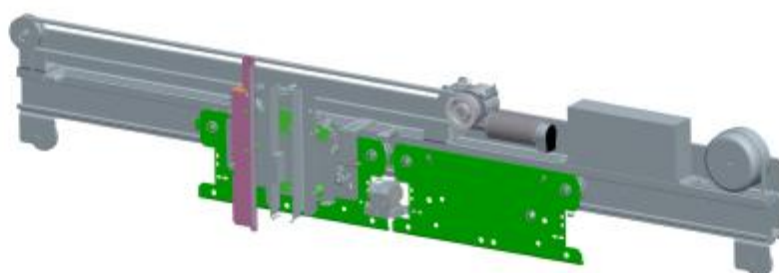


N	Артикул	Наименование	Кол
1	ZAA 409 RA	Балка дверей кабины	1
2	FAA 316 EP	Кронштейн	2
3	FAA 483 B	Направляющая	2
4	FO 283 CAG	Уголок	1
5	ZAA 320 LA	Амортизатор	1

ВЕРХНЯЯ БАЛКА ZAA24515K...

Применяется в Двери кабины PAX CLD

АРТИКУЛ	НАИМЕНОВАНИЕ	ШИРИНА ДВЕРИ
ZAA24515K999/0	ВЕРХНЯЯ БАЛКА	550 СО
ZAA24515K999/1	ВЕРХНЯЯ БАЛКА	700 СО
ZAA24515K999/3	ВЕРХНЯЯ БАЛКА	800 СО
ZAA24515K999/5	ВЕРХНЯЯ БАЛКА	900 СО

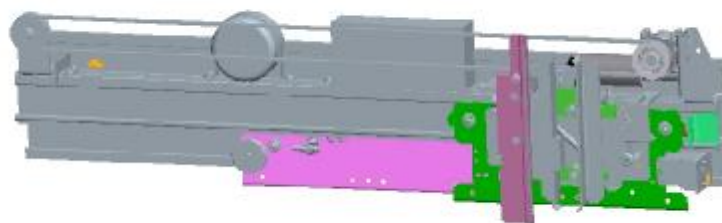


ЭКЗЕМПЛЯР: РОДОВОЙ

ВЕРХНЯЯ БАЛКА ZAA24515J...

Применяется в Двери кабины PAX TLD

НАИМЕНОВАНИЕ	ВИД ОТКР. LH	ВИД ОТКР. RH	ШИРИНА ДВЕРИ
	Артикул		
ВЕРХНЯЯ БАЛКА	ZAA24515J998-0	ZAA24515J999-0	650
ВЕРХНЯЯ БАЛКА	ZAA24515J998-1	ZAA24515J999-1	700
ВЕРХНЯЯ БАЛКА	ZAA24515J998-3	ZAA24515J999-3	800
ВЕРХНЯЯ БАЛКА	ZAA24515J998-5	ZAA24515J999-5	900



экземпляр родовой

FAA 174 DE... КАБЕЛЬ

Применяется в Двери кабины <ПРИМА>



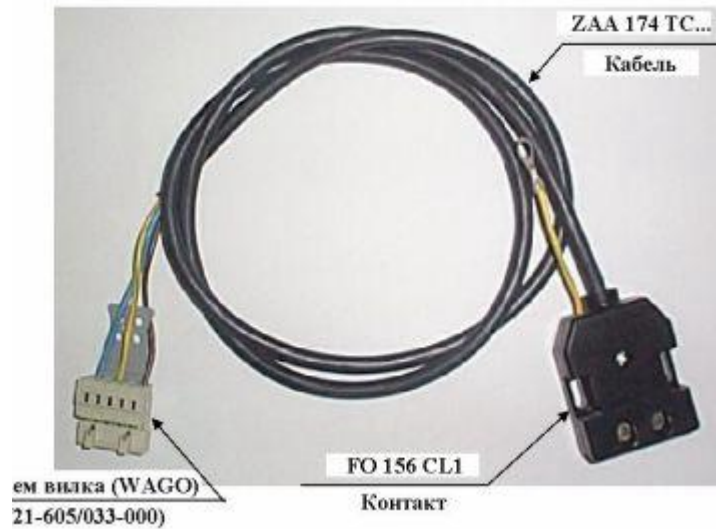
Артикул	Наименование	кол
FAA 174 DE909	Кабель (для лифтов Z03, Z04, Z05)	1
FAA 174 DE908	Кабель (для лифтов Z08, Z13)	1

ZAA 174 TA... КАБЕЛЬ GS

Применяется в Двери кабины <ПРИМА>

АРТИКУЛ	НАИМЕНОВАНИЕ	ОР	ЛИФТ	КОЛ
ZAA 174 TA5	Кабель GS	2V650	“ВЕХ”	1
		2V700	Z0482	
		2V800	Z0582 Z0583	
ZAA 174 TA6	Кабель GS	2V800	Z0882 Z1382	1

ZAA 174 TA... КАБЕЛЬ GS (2V)



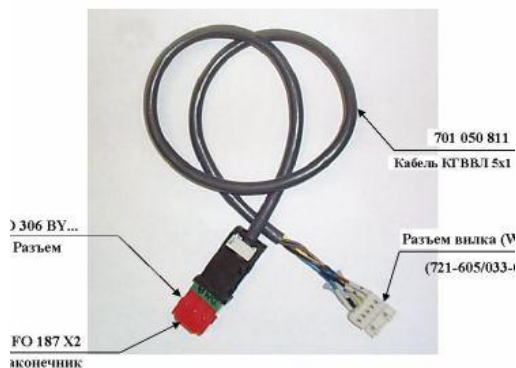
ZAA 174 TD... КАБЕЛЬ DMA

Применяется в Двери кабины <ПРИМА>

АРТИКУЛ	НАИМЕНОВАНИЕ	ОР	ЛИФТ	КОЛ
ZAA 174 TD1	Кабель DMA	2V800	Z0882 Z1382 Z1383	1
		700CO 800CO	Z0592 Z0593 Z0892 Z1392 Z1393	1
ZAA 174 TD2	Кабель DMA	2V650 2V700 2V800	"BEX" Z0482 Z0582 Z0583	1
		550CO 700CO	"BEX"	1

		900CO	Z1392Q	1
ZAA 174 TD5	Кабель DMA	2V1200	Z1382W	1
		2V1300	Z1383W	

ZAA 174 TD... КАБЕЛЬ DMA (2V, CO)



ZAA 174 TE... КАБЕЛЬ DMB + SGS

Применяется в Двери кабины <ПРИМА>

Двери кабины <ЕВРОПА>

АРТИКУЛ	НАИМЕНОВАНИЕ	ОР	ЛИФТ	КОЛ
ZAA 174 TE1	Кабель DMB + SGS	2V800	Z0882 Z1382 Z1383	1
		700CO 800CO	Z0592 Z0593 Z0892 Z1392 Z1393	1

ZAA 174 TE2	Кабель DMB + SGS	2V650	"BEX"	1
		2V700	Z0482	
		2V800	Z0582	
			Z0583	
ZAA 174 TE5	Кабель DMB + SGS	550CO	"BEX"	1
		700CO		
ZAA 174 TE5	Кабель DMB + SGS	900CO	Z1392Q	1

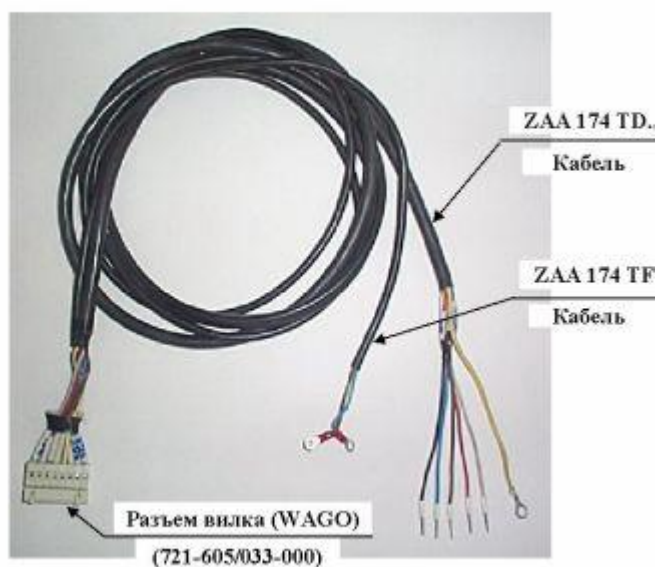


ZAA 174 TE3 КАБЕЛЬ DMB + SGS

Применяется в Двери кабины <ЕВРОПА>

АРТИКУЛ	НАИМЕНОВАНИЕ	ОР	ЛИФТ	КОЛ
ZAA 174 TE3	Кабель DMB + SGS	2V1200	Z1382W	1
		2V1300	Z1383W	

ZAA 174 TE3 КАБЕЛЬ DMB+SGS (2V1200, 2V1300)



ZAA 174 TE4 КАБЕЛЬ DMC

Применяется Двери кабины <ЕВРОПА>

АРТИКУЛ	НАИМЕНОВАНИЕ	ОР	ЛИФТ	КОЛ
ZAA 174 TE4	Кабель DMC	2V1200	Z1382W	1
		2V1300	Z1383W	

ZAA 174 TE4 КАБЕЛЬ DMC (2V1200, 2V1300)



ZAA 2210 TA... КАБЕЛЬ GS

Применяется в Двери кабины <ЕВРОПА>

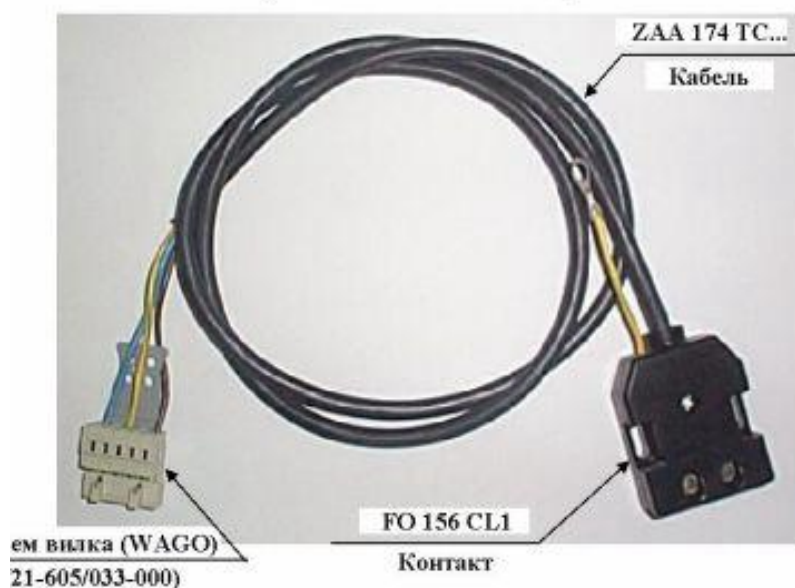
Артикул	Наименование	OP	Лифт	кол
ZAA 2210 TA1	Кабель GS	2V650	Z0482	1
		2V700	Z0582	
		2V800	Z0583	

ZAA 2210 TA2	Кабель GS	2V800	Z0882 Z1382 Z1383	1
ZAA 2210 TA3	Кабель GS	2V1200 2V1300	Z1382W Z1383W	1

ZAA 2210 TA... КАБЕЛЬ GS (2V)

Лист 2/2

(ZAA174 TA... КАБЕЛЬ GS)



ZAA 2210 TB... КАБЕЛЬ GS

Применяется в Двери кабины <ПРИМА>

Двери кабины <ЕВРОПА>

АРТИКУЛ	НАИМЕНОВАНИЕ	ОР	ЛИФТ	КОЛ
---------	--------------	----	------	-----

ZAA 2210 TB1	Кабель GS	700CO 800CO	Z0592	1
			Z0593	
			Z0892	
			Z1392	
			Z1393	
ZAA 2210 TB2	Кабель GS	2V650	"BEX"	1
		2V700		
		550CO	"BEX"	1
		700CO		
		900CO	Z1392Q	1

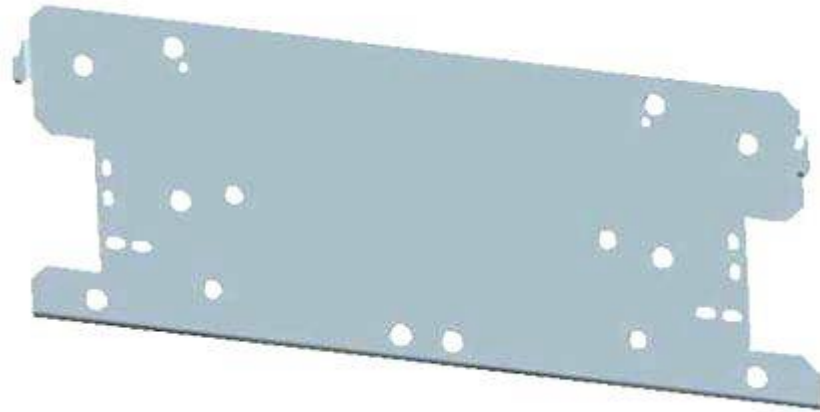
ZAA 2210 ТВ... КАБЕЛЬ GS (CO)

(ZAA 174 ТВ... КАБЕЛЬ GS)



КАРЕТКА ZAA389AR...

Применяется в Двери кабины «РАХ» CLD

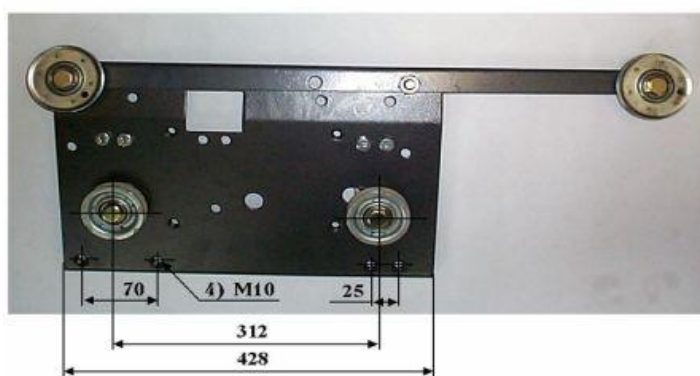


НАИМЕНОВАНИЕ	АРТИКУЛ	ШИРИНА ДВЕРИ
КАРЕТКА	ZAA389AR1	700
КАРЕТКА	ZAA389AR1	800
КАРЕТКА	ZAA389AR2	900

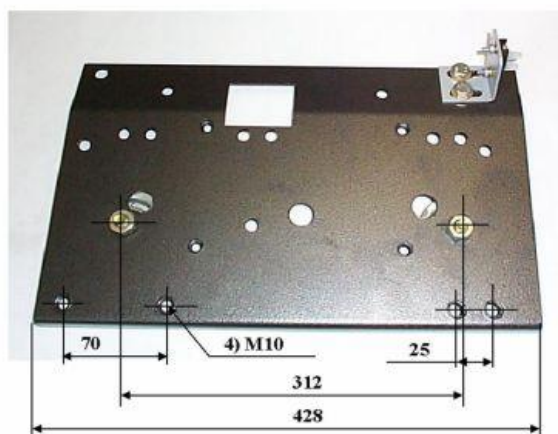
FAA 389 VA... КАРЕТКА

Применяется в Двери кабины <ПРИМА>

Каретка медленной створки дверей кабины <ПРИМА>



Каретка быстрой створки дверей кабины <ПРИМА>



АРТИКУЛ	НАИМЕНОВАНИЕ	ОР	Исполнение	Кол
FAA 389 VA2	Каретка	2V800RH	как показано	2
FAA 389 VA4	Каретка	2V800LH	зеркальное	2

FAA 389 WA... КАРЕТКА

Применяется в Двери кабины <ПРИМА>

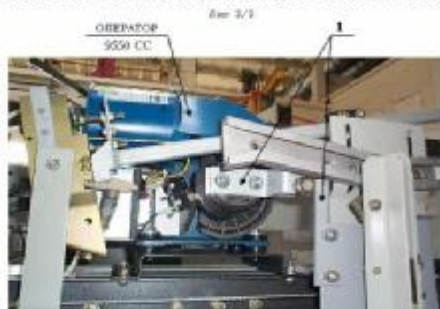
АРТИКУЛ	НАИМЕНОВАНИЕ	ОР	L1,мм	L2,мм	Исполнение	Кол
FAA 389 WA6	Каретка	2V650RH	338	232	как показано	2
FAA 389 WA8	Каретка	2V650LH	338	232	зеркальное	2
FAA 389 WA2	Каретка	2V700RH	363	257	как показано	2
FAA 389 WA4	Каретка	2V700LH	363	257	зеркальное	2

ЗАА 9661 РФ... МЕХАНИЗМ ОТКРЫВАНИЯ ДВЕРЕЙ КАБИНЫ

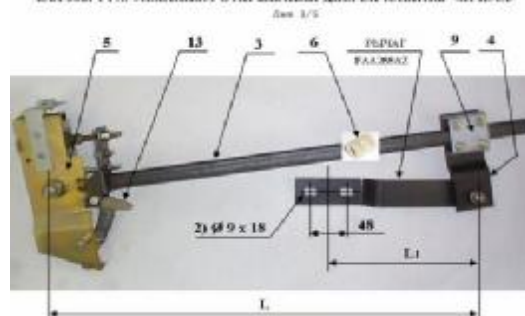
Применется в Двери кабины <ПРИМА>

Двери кабины <ЕВРОПА>

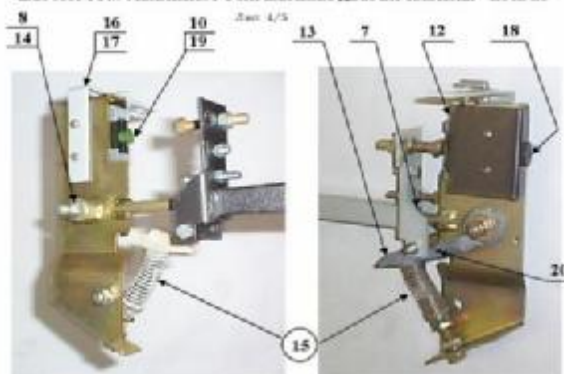
ЗАА 9661 РФ... МЕХАНИЗМ ОТКРЫВАНИЯ ДВЕРЕЙ КАБИНЫ <ПРИМА>



ЗАА 9661 РФ... МЕХАНИЗМ ОТКРЫВАНИЯ ДВЕРЕЙ КАБИНЫ <ПРИМА>



ЗАА 9661 РФ... МЕХАНИЗМ ОТКРЫВАНИЯ ДВЕРЕЙ КАБИНЫ <ПРИМА>



Условия заказа	
Проем	.. 550 .. 650 .. 700 .. 800
Тип двери	.. TLD .. CLD
Двери кабины	.. Д/К «Европа» .. Д/К «Прима»
Тип открывания	.. Левое .. Правое

СОСТАВ СБОРКИ			
N	Артикул	Наименование	Кол
1	ZAA 9661 V	Замок	1
1	ZAA 9661 TF	Замок	1
2	ZAA288AAV	Рычаг	1
3	ZAA 288 P1	Рычаг	1
4	ZAA 288 R2	Рычаг	1
5	ZAA 288 XA	Рычаг	1
6	ZAA 310 P1	Блок	1
7	ZAA 321 P1	Втулка	1
8	FO 335 H7	Втулка	2
9	ZAA 347 XJ1	Швеллер	1
10	FO 384 JV1	Кожух	1
11	ZAA283CYS1	Уголок	1
12	FO 439 E1	Защелка	1
13	FO 462 PM1	Прокладка	1
14	FO 502 EF2	Ось	2
15	FO 90 HH2	Пружина	1
16	ZAA283VA1	Уголок	1
17	ZAA 298 SL1	Скоба	1
18	ZAA 334 R1	Втулка	1
19	FX 7035 A23	Кнопка	1
20	FX 81 AX15	Штифт	1

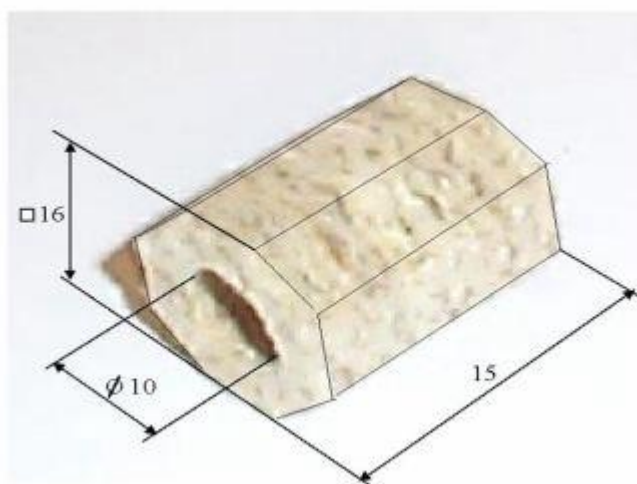
ZAA 310 P1 БЛОК

Применяется в Двери кабины <ПРИМА>

Двери кабины <ЕВРОПА>

Входит в состав механизма открывания дверей кабины ZAA 9661 PF...

Артикул	Наименование	кол
ZAA 310 P1	Блок	1

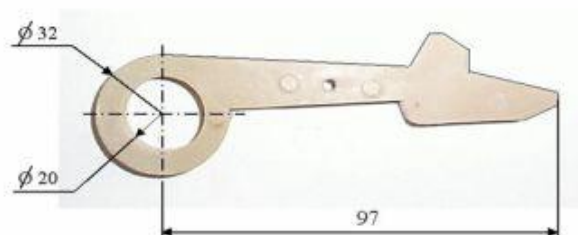


FO 439 E1 ЗАЩЕЛКА

Применяется в Двери кабины <ПРИМА>

Входит в состав механизма открывания дверей кабины ZAA 9661 PF...

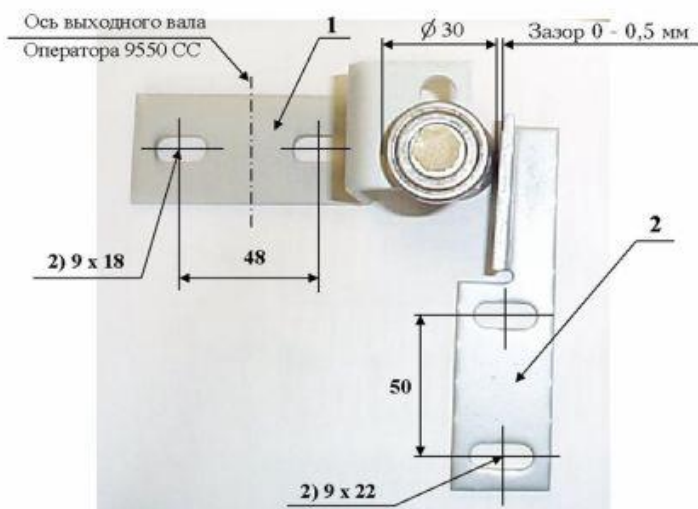
Артикул	Наименование	Кол
FO 439 E1	Защелка	1



ZAA 9661 TF1/2 МЕХАНИЧЕСКИЙ ЗАМОК

Применяется в Двери кабины <ПРИМА>

Входит в состав механизма открывания дверей кабины ZAA 9661 PF...



ZAA 9661 TF1 Механический замок (правый) --- как показано

ZAA 9661 TF2 Механический замок (левый) -- зеркальное отражение

СОСТАВ СБОРКИ			
ПОЗ	Артикул	Наименование	кол
1	ZAA 316 RH	Кронштейн с роликом	1
2	ZAA 283 TG	Уголок	1

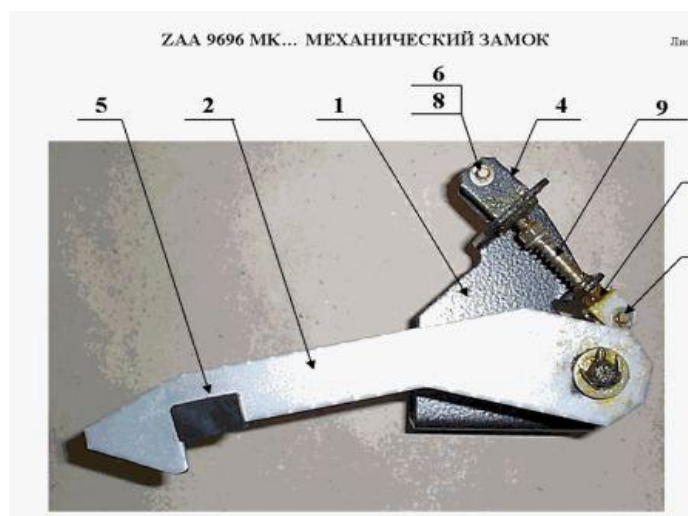
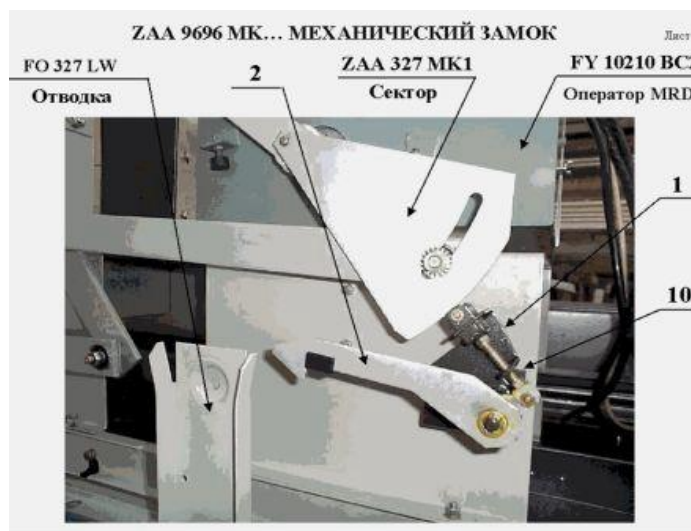
ZAA 9696МК... МЕХАНИЧЕСКИЙ ЗАМОК

Применяется в Двери кабины (ЕВРОПА 2V1200)

ZAA 9696МК2 Механический замок (RH) --- как показано

ZAA 9696МК4 Механический замок (LH) -- зеркальное отражение

Входит в состав механизма открывания дверей кабины ZAA 9661 PF...



N	Артикул	Наименование	Кол
1	ZAA 316 МК3	Кронштейн	1

2	ZAA 331 MK2	Защелка	1
3	ZAA 125 MK1	Винт ходовой	1
4	ZAA 338 MK2	Вилка	1
5	FAA 320 D1	Бампер	1
6	ZAA 456 MK1	Ролик	1
7	ZAA 141 MK1	Ось	1
8	ZAA 141 MK2	Ось	1
9	ZAA 90 MK1	Пружина	1
10	ZAA 477 MK1	Стопор	1

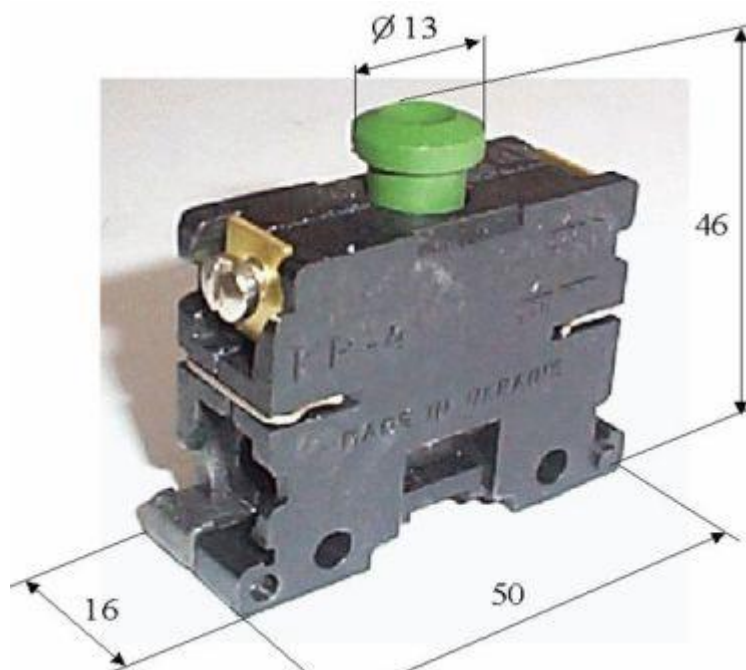
FX 7035 A23 КНОПКА

Применяется в Двери кабины <ПРИМА>

Двери кабины <ЕВРОПА>

Входит в состав механизма открывания дверей кабины ZAA 9661 PF...

АРТИКУЛ	НАИМЕНОВАНИЕ	КОЛ
FX 7035 A23	Кнопка	1



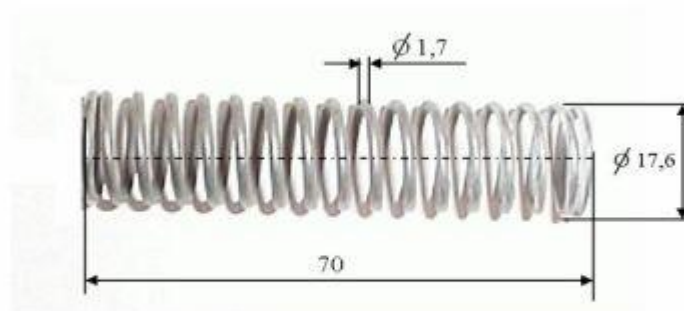
FO 90 НН2 ПРУЖИНА

Применяется в Двери кабины <ПРИМА>

Двери кабины <ЕВРОПА>

Входит в состав механизма открывания дверей кабины ZAA 9661 PF...

АРТИКУЛ	НАИМЕНОВАНИЕ	КОЛ
FO 90 НН2	Пружина	1

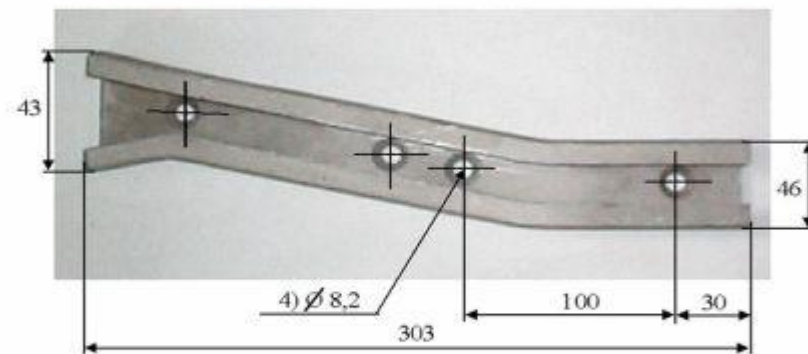


FAA 385 V1/2 НАПРАВЛЯЮЩАЯ

Применяется в Двери кабины <ПРИМА>

FAA 385 V1 Направляющая (правая) --- как показано

FAA 385 V2 Направляющая (левая) --- зеркальное отражение



FAA 483 В... НАПРАВЛЯЮЩАЯ

Применяется в Двери кабины

АРТИКУЛ	НАИМЕНОВАНИЕ	ОР	ДК	L,мм	Кол
FAA 483 B5	Направляющая	2V650 см.100	Двери кабины	1029	2
FAA 483 B4	Направляющая	2V650		993	2
FAA 483 B1	Направляющая	2V700		1073	2
FAA 483 B2	Направляющая	2V800		1228	2



ZAA 483 NB... НАПРАВЛЯЮЩАЯ

Применяется в Двери шахты "Европа" СО

Двери кабины "Европа" СО

Входит в состав верхней балки ZAA2210MT32, ZAA2210ME23

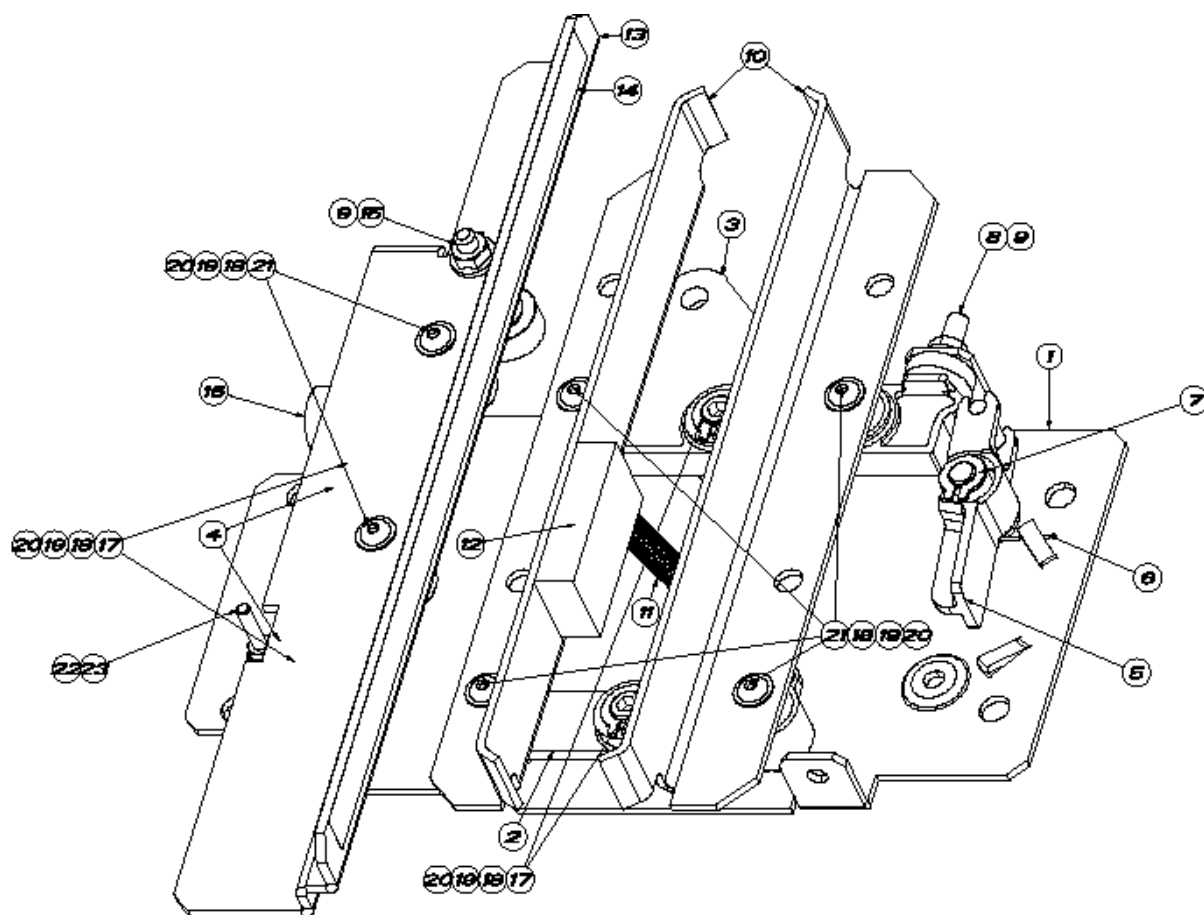
АРТИКУЛ	НАИМЕНОВАНИЕ	ОР	ДШ	L,мм	Кол
			ДК		
ZAA 483 NB13	Направляющая	900 СО	Двери шахты	1845	1
ZAA 483 NB3	Направляющая	800 СО		1654	1
ZAA 483 NB7	Направляющая	700 СО		1468	1
ZAA 483 NB8	Направляющая	550 СО		1165	1
ZAA 483 NB14	Направляющая	900 СО	Двери кабины	1856	1
ZAA 483 NB4	Направляющая	800 СО		1654	1
ZAA 483 NB6	Направляющая	700 СО		1468	1
ZAA 483 NB9	Направляющая	550 СО		1153	1



:

ОТВОДКА FAA24390H ДВ.КАБ. РАХ И РАХ&DO

ВХОДИТ В СБОРКУ ВЕРХНЕЙ БАЛКИ ДВ.КАБ. РАХ И РАХ&DO



СОСТАВ СБОРКИ			
ПОЗ	АРТИКУЛ	НАИМЕНОВАНИЕ	КОЛ
1	FAA316CDG...*	ПЛАСТИНА	1
2	FAA307F1	НИЖНЯЯ ПЕТЛЯ	1
3	FAA307G1	ВЕРХНЯЯ ПЕТЛЯ	1
4	FAA307L1	ЗАДЕРЖИВАЮЩАЯ ПЕТЛЯ	2
5	FAA331M2	ХРАПОВИК	1
6	FAA91T...*	ПРУЖИНА	1
7	FAA172N2	КОЛЬЦО	1
8	FAA320AK2	СТОПОР	1
9	FO67R3	ГАЙКА М6	2
10	FAA327BW1	ОТВОДКА	2
11	FAA91R1	ПРУЖИНА	1
12	FAA255AS1	ПРОКЛАДКА	2
13	FAA327BX...*	ЗАДЕРЖИВАЮЩАЯ ОТВОДКА	1
14	FAA504D1	КЛЕЮЩАЯ ЛЕНТА	1
15	FAA456AL1	ЗАДЕРЖИВАЮЩИЙ РОЛИК	1
16	FAA320Y1	СТОПОР	1
17	FAA502BN1	ОСЬ ПЕТЛИ	4
18	FAA76D4	ВИНТ М5x10	10
19	DIN 1378_M5_430HV_B	ШАЙБА М5	10
20	FAA172N1	КОЛЬЦО	10
21	FAA502BM1	ОСЬ ОТВОДКИ	6
22	ISO4017M4x25_8.8Y	ВИНТ М4x25	1
23	FO72CA4	ГАЙКА М4	1

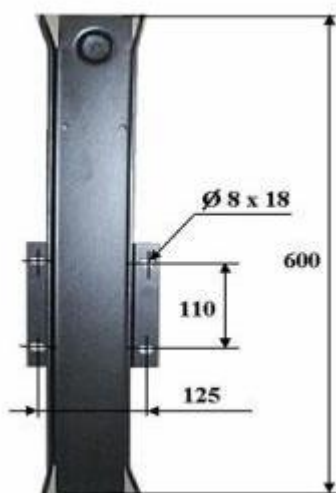
*...1- ДЛЯ ПРАВОСТОРОННЕГО ОТКРЫВАНИЯ

...2- ДЛЯ ЛЕВОСТОРОННЕГО ОТКРЫВАНИЯ

FO 327 LW5 ОТВОДКА ДВЕРЕЙ КАБИНЫ

Применяется в Двери кабины "Европа" 2V

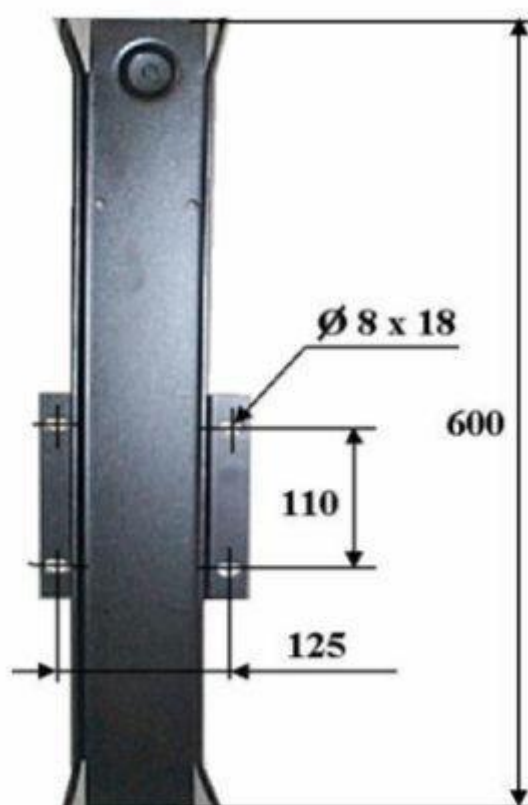
Артикул	Наименование	кол
FO 327 LW5	Отводка дверей кабины	1



FO 327 LW6 ОТВОДКА ДВЕРЕЙ КАБИНЫ

Применяется в Двери кабины "Европа" СО

АРТИКУЛ	НАИМЕНОВАНИЕ	КОЛ
FO 327 LW6	Отводка дверей кабины	1

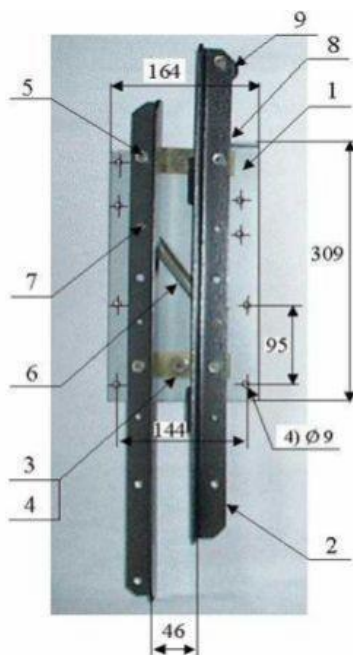


FAA 24390 D1/2 ПОДВИЖНАЯ ОТВОДКА

Применяется в Двери кабины «Прима»

FAA 24390 D1 Подвижная отводка (правая) --- как показано

FAA 24390 D2 Подвижная отводка (левая) -- зеркальное отражение

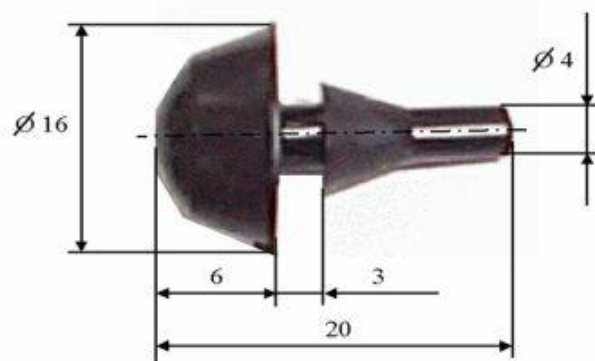


СОСТАВ СБОРКИ			
ПОЗ	Артикул	Наименование	кол
1	FBA 283 VV1	Уголок	1
2	FAA 327 AJ1	Тяга	2
3	ZAA 288 LB1	Рычаг	2
4	80018	Подшипник 6-80018 #7242	6
5	ZAA 494 LB1	Ось	6
6	ZAA 91 LA1	Пружина	1
7	ZAA 229 NL1	Зацеп	2
8	FAA 320 K1	Буфер	1
9	ZAA 456 MA1	Ролик в сборе	1

FAA 320 K1 БУФЕР

Применяется в Двери кабины <ПРИМА>

Входит в состав сборки подвижной отводки FAA 24390 D1/2

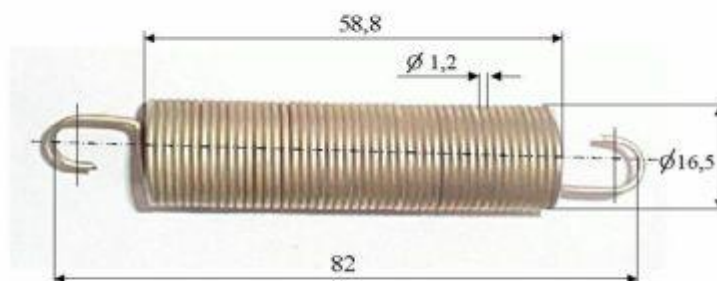


АРТИКУЛ	НАМЕНОВАНИЕ	КОЛ
FAA 320 K1	Буфер	1

ZAA 91 LA1 ПРУЖИНА

Применяется в Двери кабины <ПРИМА>

Входит в состав сборки подвижной отводки FAA 24390 D1/2

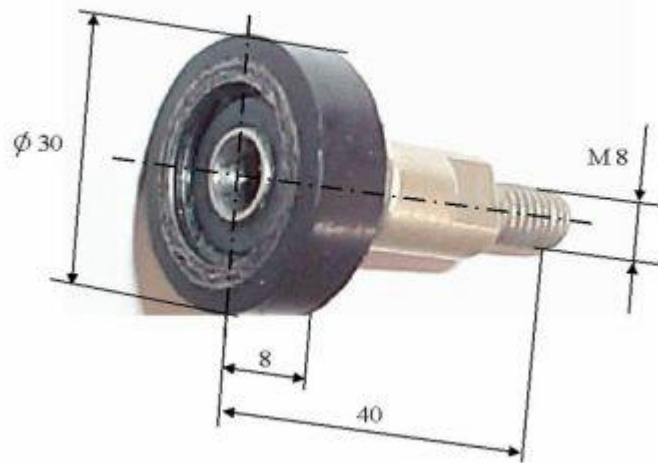


АРТИКУЛ	НАМЕНОВАНИЕ	КОЛ
ZAA 91 LA1	Пружина	1

ZAA 456 MA1 РОЛИК В СБОРЕ

Применяется в Двери кабины <ПРИМА>

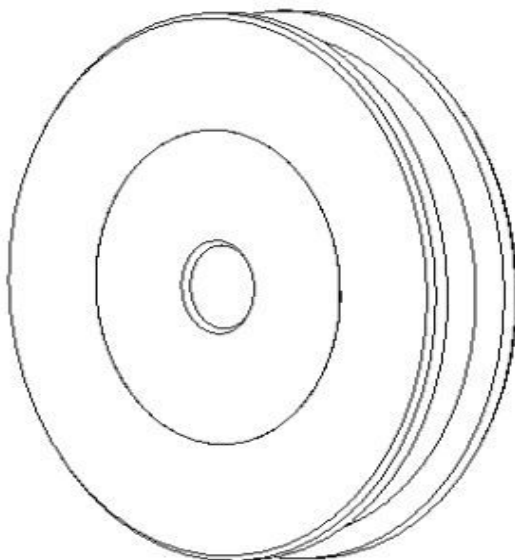
Входит в состав сборки подвижной отводки FAA 24390 D1/2



Артикул	Наименование	кол
ZAA 456 MA1	Ролик в сборе	1

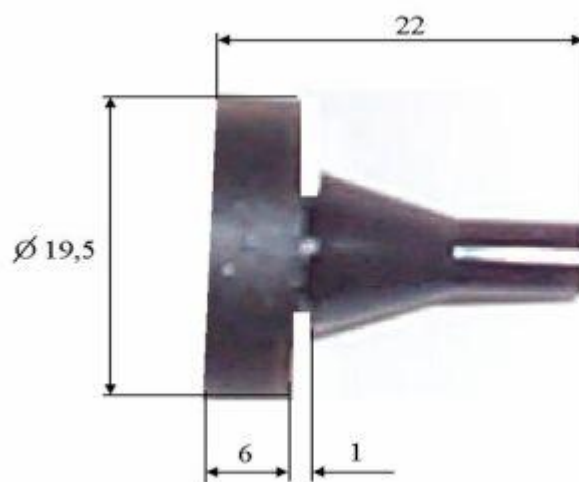
РОЛИК ZAA456X1

ВХОДИТ В СБОРКУ КАРЕТКИ ДВ.КАБ. РАХ TLD



FAA 320 Y1 СТОПОР

Применяется в Двери кабины <ПРИМА>

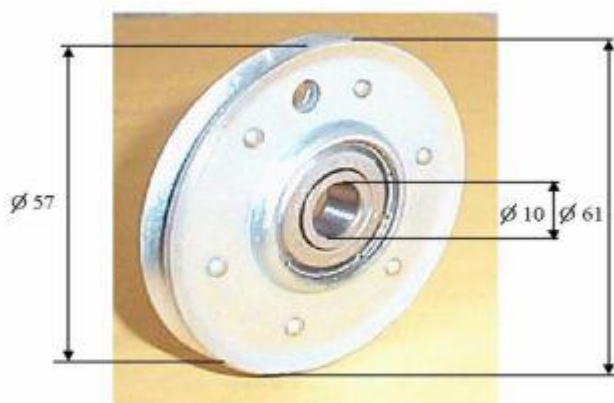


АРТИКУЛ	НАИМЕНОВАНИЕ	КОЛ
FAA 320 Y1	Стопор	1

FAA 198 J1 ШКИВ

Применяется в Двери шахты <ПРИМА>

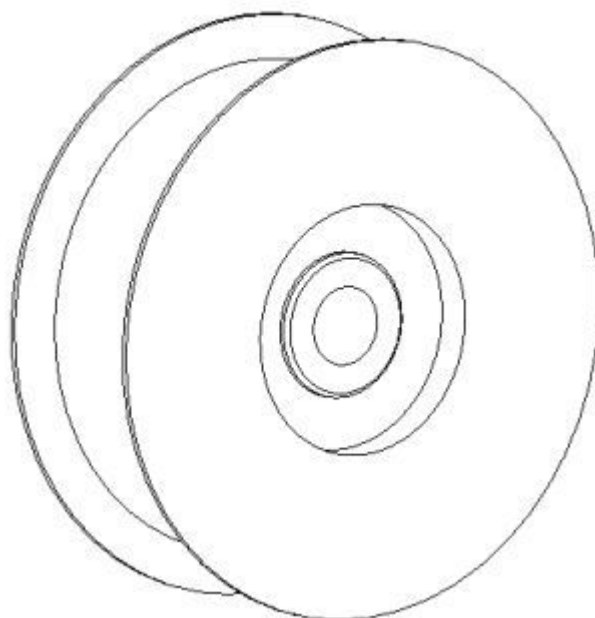
Двери кабины <ПРИМА>



АРТИКУЛ	НАИМЕНОВАНИЕ	КОЛИЧЕСТВО
FAA 198 J1	ШКИВ	3 шт. Двери шахты 2 шт. Двери кабины

FAA198AB1 ШКИВ

Используется в дв.каб. РАХ



АРТИКУЛ	НАИМЕНОВАНИЕ	КОЛИЧЕСТВО
FAA 198 AB1	ШКИВ	2