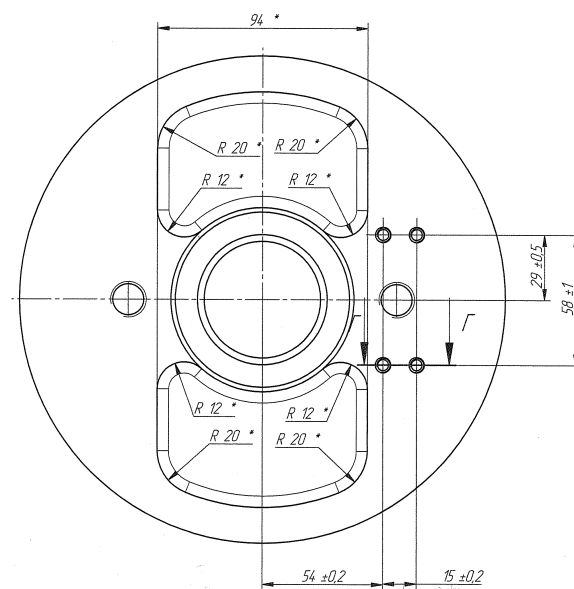
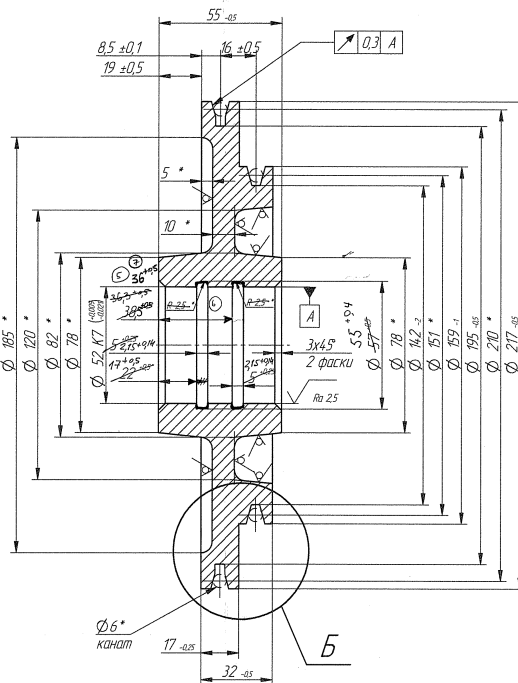
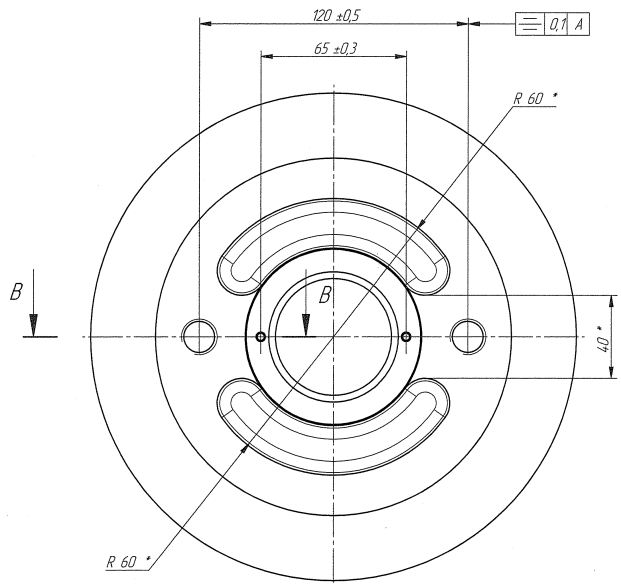
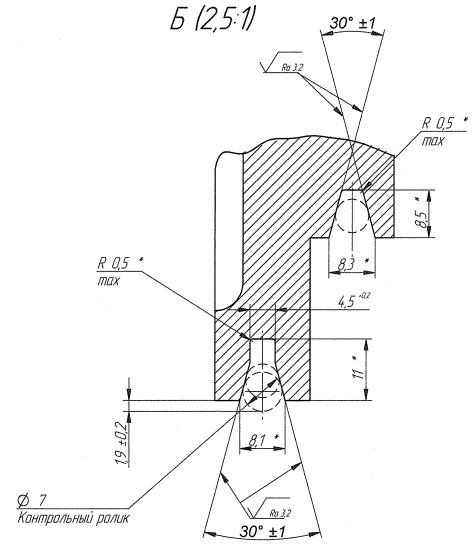


УЕ0000700.003А

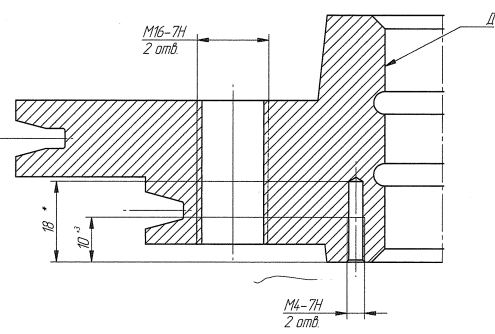
√ Ra 6,3 √1



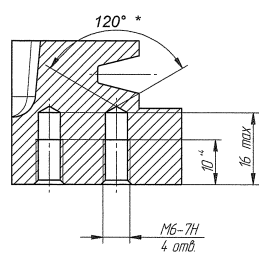
Б (2,5:1)



Б-Б (2:1)



Г-Г (2:1)



- 1* Размеры для справок
- 2 Точность отливки 9-0-0-10 ГОСТ 26645-85
- 3 Неуказанные литейные уклоны и радиусы по ГОСТ 3212-92
- 4 Термообработка 200, 235 НВ
- 5 Покрытие эмаль ПЧ-115, желтая IV УХ/14, ГОСТ 6465-76 кромке резьбовых отверстий и отверстия II.

№ п/п	№ документа	Дата	Изменения	Исполнитель	Проверенный	Согласованный	Согласованный
1	УЕ0000700.003А	19.11.93	1	Шкуб	А	5.61	1:1
04.11К.07.00.003А Шкуб Акса Акса Акса							Акса Акса Акса
Чужер СЧ 30 ГОСТ 1412-93 ОАО "КМЗ"							Акса Акса

Лист 1 из 1
 Дата: 19.11.93
 Исполнитель: Шкуб
 Проверенный: А
 Согласованный: А
 Согласованный: А