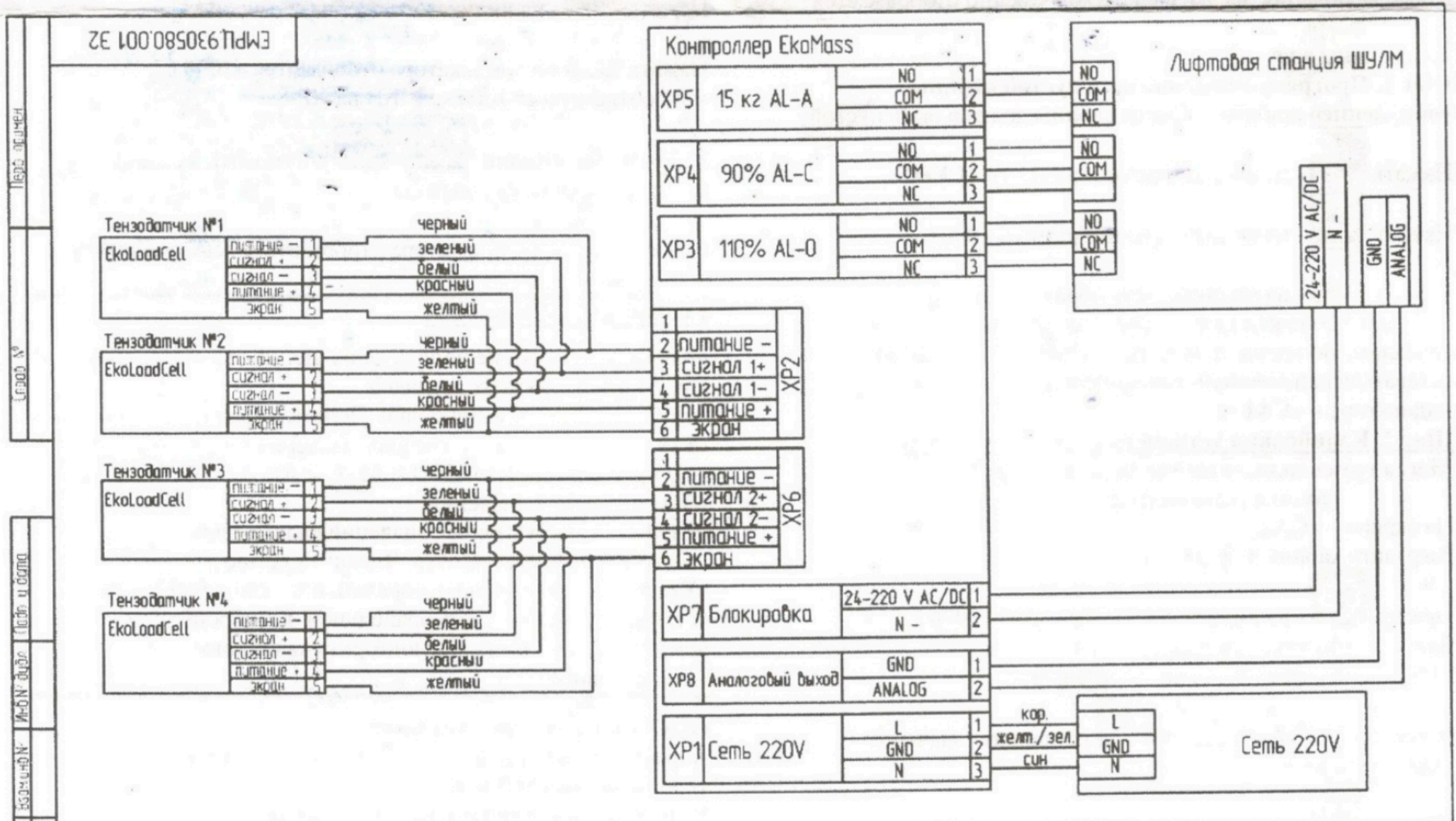


Схема подключения



AL-A	минимальный регистрируемый вес нагрузки
AL-C	номинальный вес нагрузки
AL-O	перебес максимальной грузоподъемности лифта

EMPC.930580.001 32						
Эм/Авт	№ докум	Подп	Дата	Лист	Масса	Масштаб
Разрб						11
Проб				Лист	Листов	
Эконтр						
Эконтр						
Эпроб						