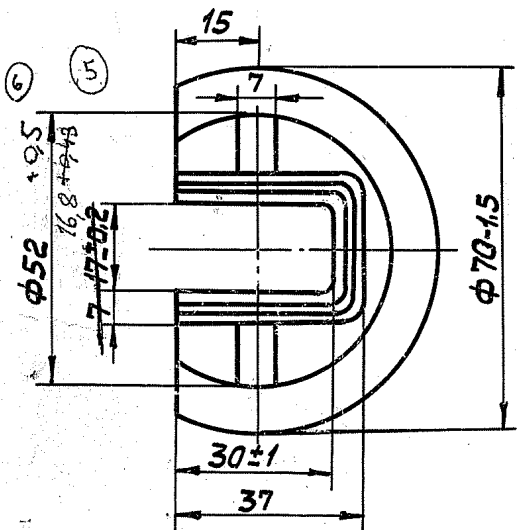
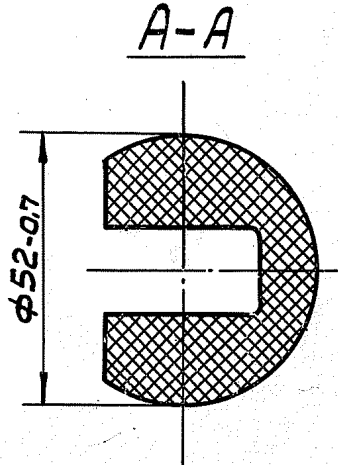
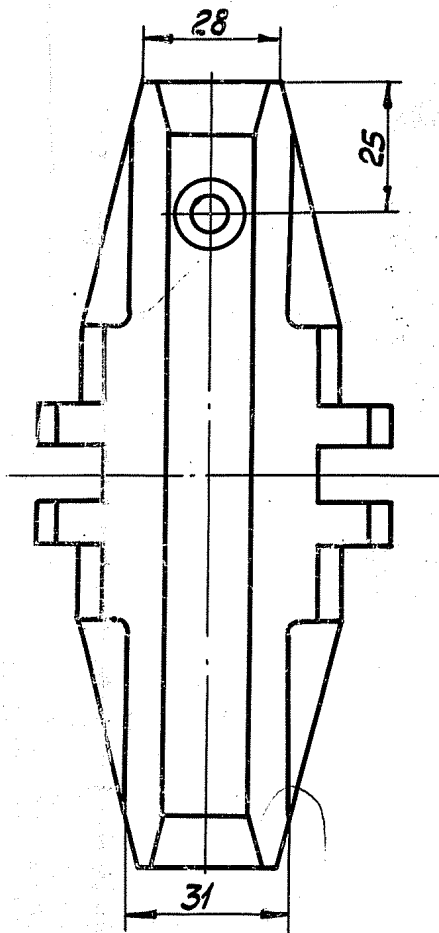
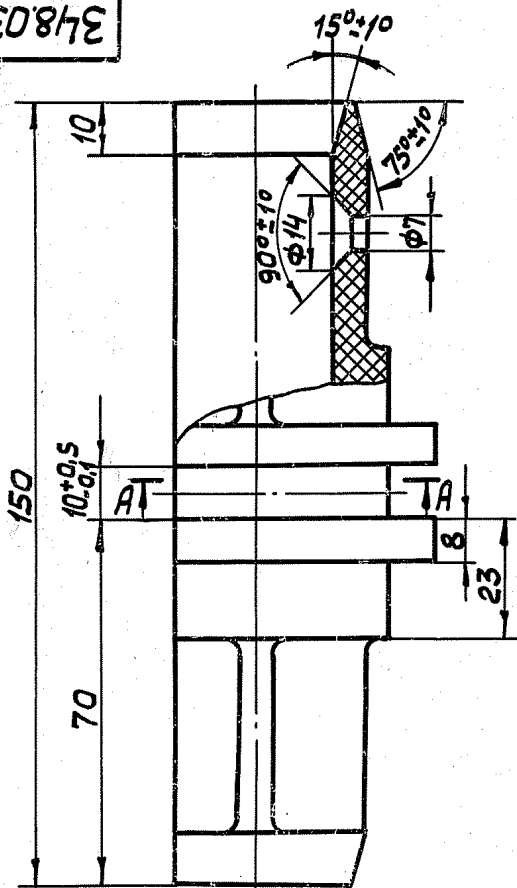


Восстановлен с восстановленного подлинника №1
Верно: 18.08.87

348.03.03.103-75

Восстановленный подлинник №2



1. Неуказанные литейные радиусы 2 мм.
2. Неуказанные предельные отклонения размеров отверстий - H14, валов - h14, остальных $\pm \frac{IT14}{2}$.
3. В середине рабочих плоскостей допускается усадка в каждую сторону от центра плоскости: по длине 20 мм, по высоте 5 мм. Размер лазы в месте усадки до 18 мм.

6	22-2-2204	06.11.87	348.03.03.103-75		
5	22-2-2201	06.12.87			
4	17-2-601	12.03.87			
3	142-2496	12.08.87			
ИЗМ.	Лист	№ докум.		Подп.	Дата
Разраб.	Барисов (подп.)				
Проб.	Коростелев (подп.)				
Т.КОНТР.	Мухомеева (подп.)				
М.Эксп.	Теплова (подп.)	01.88			
Н.КОНТР.	Буцыкина (подп.)	12.87			
Учб.	Коростелев (подп.)				

Имя подл. Подпись и дата
Имя инж. Инв. и дата
Имя инж. Инв. и дата
Имя инж. Инв. и дата

Лит. Масса Масштаб
Вкладыш 5 А 0,15 1:1
Лист: Листов: 1
Лит. Масса Масштаб
Лит. Масса Масштаб
Лит. Масса Масштаб