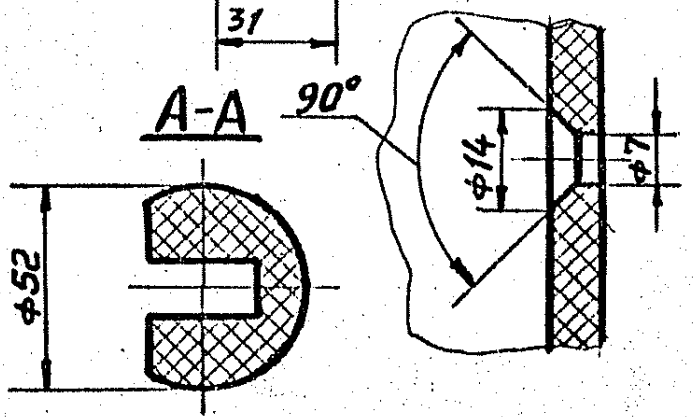
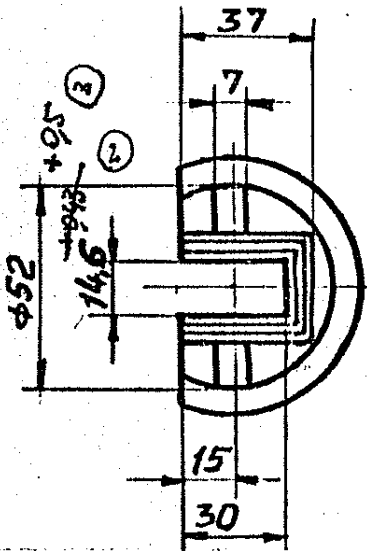
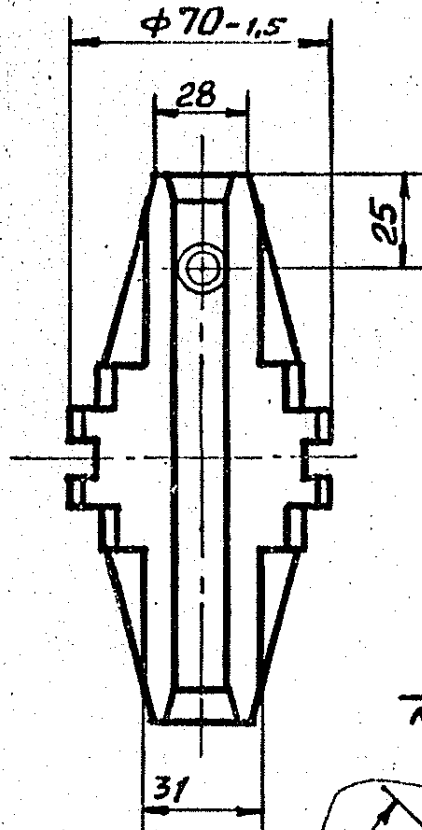
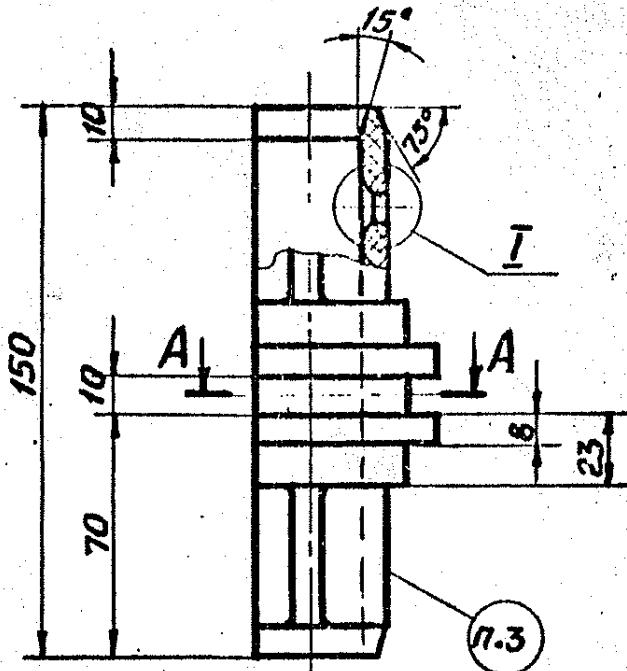


401.00.00.001K

80



1. Неуказанные предельные отклонения размеров: охватываемых по Н/н, охватывающих по н/н, прочих по $\pm \frac{IT14}{2}$.
2. Неуказанные литейные радиусы 2 мм.
3. Маркировать „К.Н.“ для калиброванных направляющих.

Подп. и дата
Инв. № дубл.
Подп. и дата

3	27-2-2204	[Signature]	06.83.
2	27-2-2201	[Signature]	06.83.
1	12-2-601	[Signature]	12.03.
ИМ	Лист	Сорокин	Подп. Дата
Разр.	Васягин	Вашин	19.7.76
Пров.	Платова	Платов	19.7.76
Т.контр.	Мукасова	Мукасов	19.7.76
Т.контр.	Аукельский	Аукельский	22.7.76
И.контр.	Блажыкина	Блажыкина	19.7.76
УТВ.	Грацианский	Грацианский	

401.00.00.001K

Вкладыш

Получено ПА 6 210/310 056-06-03
 Смала капроновая
 первичная ост 6-06-14-70
 Дольманов 1876-06-09-93

Лист	Масса	Масштаб
0	0,15	1:2
Лист		Листов: 1
Карачаровский Механический Завод		

Формат 11