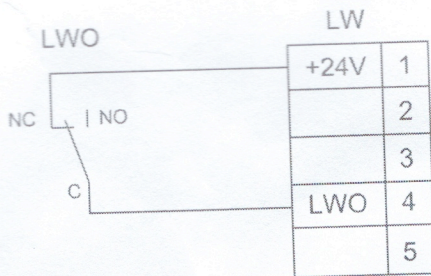
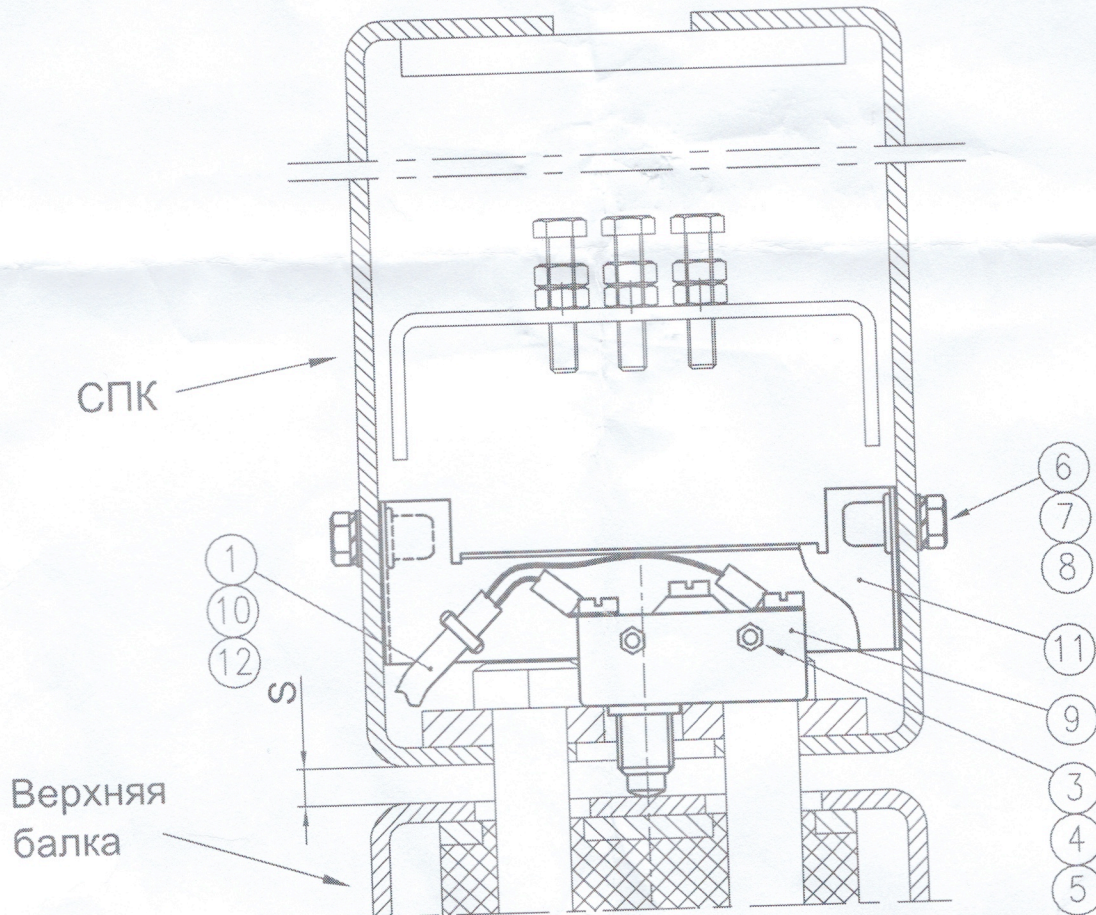




Схема
электрическая
принципиальная



ITEM	PART	DESCRIPTION	QTY
1	ZAA174XP6	Кабель	1
	ZAA174TY5		
3	20003300	Винт М3х30 ГОСТ 1491	2
4	01003000	Гайка М3 ГОСТ 5915	2
5	FO130C3	Шайба 3	2
6	10006161	Болт М6х16 ГОСТ 7798	2
7	FO130C6	Шайба 6	2
8	02006000	Шайба 6	2
9	177Y1	Микровыключатель	1
10	FO339CN3	Хомут	3
11	ZAA316AJR1	Кронштейн	1
12	FO149JC2	Планка крепёжная	2



- * Размер S должен быть:
 - 3...5 мм при пустой кабине;
 - увеличение размера при номинальной загрузке кабины не более чем на 5 мм .

- Регулировка ГВУ:
Установить кронштейн поз. 11 в положение, при котором микровыключатель срабатывает при превышении номинальной загрузки кабины на 10%. В этом положении кронштейн зафиксировать болтами поз. 6.